



Quality
Made in
Germany

Rabotage

MARTIN



De la vision
brute à un résultat
lisse et parfait.

D'excellents résultats sur toute la ligne.

Lorsque vous voulez dégauchir une pièce de bois brute et dresser un chant avec précision, vous avez besoin d'une dégauchisseuse fiable. Si, dans une deuxième étape, vous voulez donner au matériau une épaisseur ou une largeur précise, vous aurez recours à une raboteuse moderne. Le résultat sera une surface parfaitement lisse, douce et sans défaut.

Les raboteuses MARTIN disposent, en plus de l'équipement de base de grande qualité, de nombreuses options utiles et en partie brevetées. Par ailleurs, nous proposons également des machines combinées qui associent les caractéristiques de différents types de machines.

Configurez votre raboteuse MARTIN en fonction de vos besoins spécifiques en allant sur www.martin.info



Caractéristiques techniques	8
T32	10
T32 Options	14
T45	22
T45 Contour	28
T45 T45 Contour Options	32
Usinage du plastique	42
T54	46
T54 Options	52
Dessins cotés	60



MARTIN. Made in Germany.

C'est en Allemagne que nous fabriquons les machines MARTIN depuis plus de 100 ans. Nous utilisons exclusivement des matériaux et composants de haute qualité. Tous les composants décisifs sont fabriqués à Ottobeuren, dans nos propres installations ultramodernes, par des employés motivés et hautement qualifiés. Avant de quitter nos ateliers, chaque raboteuse MARTIN fait l'objet de contrôles sévères de qualité. Par ailleurs, nous sommes en mesure de garantir un haut niveau de flexibilité lors de la production grâce à nos fournisseurs de marque renommés et compétents. En parfaite conformité avec toutes les exigences actuelles et avec une qualité irréprochable de tous les composants achetés. Jugez-en par vous-même !



Des chefs-d'œuvre issus de
plus de 100 ans d'expérience

T32



Haut niveau de flexibilité et encombrement réduit.

La dégauchisseuse/raboteuse combinée.

Le compromis pour tous ceux qui n'aiment pas les compromis. La T32 séduit par sa conception compacte qui offre en même temps un niveau exceptionnel de flexibilité. En quelques secondes, elle peut passer du dégauchissage au rabotage et inversement. Elle répond de ce fait aux mêmes exigences que les raboteuses de grande taille, même dans les petits ateliers.

Parfaitement équipée de série d'un puissant moteur de 5,5 kW, cette machine pratique offre certaines options qui valent la peine d'être vues. Un arbre porte-lames TERSA ou encore le moteur de 7,5 kW proposé en option pour les applications particulières ne sont que deux exemples qui rendent l'acquisition d'une raboteuse MARTIN encore plus attrayante. La construction solide « made in Germany » garantit également pour cette machine compacte des performances précises pendant de nombreuses années.



Configurez
votre T32.

T45



La force tranquille.

La raboteuse pour une précision maximale.

Avec la puissante T45, vous parvenez à des résultats rapides et silencieux. Elle est la raboteuse idéale pour un usinage efficace et précis des surfaces. Grâce à sa commande facile à utiliser, elle permet de réaliser des enlèvements de matière de 12 mm aussi facilement que des travaux de rabotage très fins jusqu'à une épaisseur résiduelle de 1,5 mm. La T45 offre ainsi les conditions idéales pour des surfaces parfaitement rabotées.

Les accessoires variés vous permettent d'adapter parfaitement la machine en fonction de vos exigences, que vous recherchiez une machine stable et robuste en tant que menuisier ou que vous attachiez une grande importance à la finesse des surfaces en tant qu'ébéniste. La machine peut même être parfaitement adaptée aux exigences particulières du travail des matières plastiques. Dans chaque configuration, elle crée des surfaces parfaitement rabotées, est rapide et simple à utiliser et constitue un élément solide et durable de votre atelier.



Configurez
votre T45.

T45 Contour



Raboter ou profiler ?

La machine parfaite pour ceux qui veulent les deux.

Étant en mesure de profiler, la T45 Contour a un statut spécial au sein des raboteuses. En plus d'offrir toutes les possibilités inhérentes à une raboteuse classique, elle est également une profileuse à part entière.

Le changement des lames à profiler est presque aussi facile que la mise en place des lames TERSA. Le gabarit de réglage de série facilite l'ajustement précis des lames, ce que vous permet de réaliser sans problème des largeurs de profilage pouvant atteindre 630 mm avec une qualité parfaite.

La T45 Contour est disponible en deux versions, selon la profondeur de profilage réalisable. En outre, l'arbre porte-lames peut être muni de deux ou de quatre logements pouvant accueillir des lames à profiler crantées. Vous pouvez attendre des résultats parfaits de toutes les versions.



Configurez
votre T45
Contour.

T54



Des résultats parfaits sous tous les angles.

La dégauchisseuse qui assure des bases parfaites.

La T54 est une dégauchisseuse qui assure deux missions complexes en toute simplicité. D'une part, elle dégauchit parfaitement les pièces à usiner et, d'autre part, elle taille les angles de ces mêmes pièces rapidement et en toute sécurité.

Le guide de dégauchissage qui intègre une règle auxiliaire se déplace en douceur et permet un travail rapide et précis. Le guide de dégauchissage monté sur roulement à billes se déplace en toute fluidité et sans basculer sur des rails trempés, aussi précise qu'au premier jour même après plusieurs années. Même les chanfreins peuvent être rabotés sans effort grâce à la commande à une seule main facile d'utilisation, qui permet de régler tout angle compris entre 90° et 45°. Parce qu'une préparation parfaite est la clé d'un résultat parfait.



Configurez
votre T54.



Caractéristiques techniques

	T32	T45
Puissance moteur en option	5,5 kW 7,5 kW	5,5 kW 7,5 kW 11,0 kW
Vitesse de rotation de l'arbre porte-lames en option	5 000 tr/min 6 000 tr/min	5 000 tr/min 6 000 tr/min
Arbre porte-lames en option	TERSA Z4 Xplane	TERSA Z4 Xplane
Diamètre de l'arbre porte-lames	120 mm	125 mm
Hauteur de rabotage en option	3 – 250 mm	2,8 – 300 mm 1,5 – 300 mm
Largeur de rabotage	530 mm	630 mm
Enlèvement de matière	max. 8 mm	max. 12 mm
Commande	aucune	Commande à 1 axe
Avance en option	6 12 m/min 5 – 20 m/min en continu	6 12 m/min 5 – 25 m/min en continu
Profondeur de profilage	–	–
Raccord d'aspiration	140 mm	160 mm
Poids	env. 1 000 kg	env. 1 200 – 1 400 kg

	T45 Contour ¹⁵	T45 Contour ²⁵	T54
Puissance moteur en option	7,5 kW 11,0 kW	7,5 kW 11,0 kW	5,5 kW –
Vitesse de rotation de l'arbre porte-lames en option	5 000 tr/min 6 000 tr/min	5 000 tr/min 6 000 tr/min	5 000 tr/min 6 000 tr/min
Arbre porte-lames en option	TERSA Z4 plus 2 rainures pour lames à profiler TERSA Z2 plus 4 rainures pour lames à profiler	TERSA Z4 plus 2 rainures pour lames à profiler plus TERSA Z2 plus 4 rainures pour lames à profiler	TERSA Z2 Xplane
Diamètre de l'arbre porte-lames	125 mm	125 mm	125 mm
Hauteur de rabotage en option	2,8 – 300 mm	2,8 – 300 mm	–
Largeur de rabotage	630 mm	630 mm	500 mm
Enlèvement de matière	max. 12 mm	max. 5 mm	max. 8 mm
Commande	Commande à 1 axe	Commande à 1 axe	aucune
Avance en option	6 12 m/min 5 – 25 m/min en continu 2 – 12 m/min en continu	6 12 m/min 5 – 25 m/min en continu 2 – 12 m/min en continu	– –
Profondeur de profilage	max. 15,5 mm	max. 25 mm	–
Raccord d'aspiration	160 mm	160 mm	160 mm
Poids	env. 1 200 – 1 400 kg	env. 1 200 – 1 400 kg	env. 1 200 – 1 250 kg

Les dimensions et les caractéristiques techniques sont soumises à la nouveauté technique et peuvent être modifiées sans préavis.

Les illustrations peuvent différer de l'original. Vous trouverez les caractéristiques techniques et équipements contractuels dans la liste de prix en vigueur.

T32

Simple, solide, flexible – voilà ce qui caractérise la T32.

Même si vous disposez de peu d'espace, vous n'êtes pas obligé de renoncer à des machines de qualité. La raboteuse combinée T32 assure un rabotage et un dégauchissage hors pair avec un encombrement réduit.

Grâce à ses tables robustes en fonte grise et à son puissant mécanisme d'avance, cette machine compacte fournit d'excellents résultats dès le départ. Simple à manipuler et dotée d'une commande ergonomique, elle vous permet d'optimiser votre travail et de réduire les temps de réglage onéreux.

Le passage d'une raboteuse à une dégauchisseuse (et inversement) s'effectue en quelques secondes. En option, vous pouvez disposer d'une assistance par moteur électrique pour relever ou rabattre les tables de la machine. Un confort d'utilisation inégalé dès la version standard est assuré par le dispositif motorisé de réglage en hauteur de la table de rabotage avec affichage numérique des cotes.

Les pièces à usiner sont transportées dans la machine à une vitesse de 6 ou 12 m/min. Au choix, vous pouvez également disposer d'une avance en continu pour le rabotage. À l'entrée, le transport des pièces s'effectue par un rouleau hélicoïdale en acier et, côté sortie, par un rouleau en caoutchouc.



Configurez
votre T32.

T32 avec accessoires

T3201 | Puissance moteur 7,5 kW

T3203/3 | Arbre porte-lames Xplane

T3232 | Vitesse d'avance réglable en continu 2 - 20 m/min

T3241 | Ouverture et fermeture des tables de dégauchissage avec assistance électrique

T3262 | Dispositif de protection SUVAmatic



Dégauchir ou raboter ?

Il suffit de quelques secondes pour passer du dégauchissage au rabotage. Cela vous garantit des temps de préparation les plus courts possibles et la possibilité de travailler rapidement même dans des espaces restreints. Si vous le souhaitez, vous pouvez même faire basculer les tables au moyen d'un moteur électrique.

Tous les éléments de commande sont facilement accessibles et disposés clairement sur un tableau de commande agréablement incliné.

Modification rapide de de la hauteur de rabotage – avance variable.

Dès la version standard, vous réglez la cote de rabotage au moyen d'un moteur électrique et d'un affichage numérique. Si désiré, l'avance peut être réglée en continu entre 5 et 20 m/min ; en version standard, vous pouvez choisir entre deux vitesses : 6 et 12 m/min.

Échelle de la butée de dégauchissage | Standard



Dressage de chant et chanfreinage en toute simplicité.

La guide de dégauchissage de la T32 peut être réglée facilement et avec précision sur l'ensemble de la plage d'angles de 90° à 45°. La butée auxiliaire intégrée est tout de suite en place pour l'usinage en toute sécurité de petite pièces.

Un grand nombre d'options pour un rabotage efficace.



Arbre porte-lames TERSA | Standard

Arbre porte-lames TERSA.

L'arbre en acier massif TERSA et ses 4 lames réalisent des surfaces parfaites. L'utilisation ciblée de lames mortes permet de changer rapidement entre les configurations Z4 et Z2. Le changement de lames ne prend que quelques secondes, quatre qualités de lame étant à votre disposition.



Arbre Xplane | T3206/3-a

Arbre Xplane.

Pour une finition extraordinaire des surfaces, même sur des bois difficiles : l'arbre de rabotage à 3 rangées Xplane de MARTIN impressionne dès la marche à vide par son remarquable silence de fonctionnement. Cette qualité devient encore plus évidente dès que l'arbre est en prise, car il opère avec une discrétion frappante. Autre avantage : même les enlèvements importants de matière nécessitent étonnamment peu de puissance du moteur.

Ouverture et fermeture des tables.

L'ouverture des tables s'effectue simplement et rapidement grâce à un ressort. Sur demande, cette fonction peut également être assurée par un moteur électrique. Le dispositif d'aspiration reste branché tout au long de cette opération, ce qui vous fait économiser sur le temps de préparation.

Ouverture électrique des tables T3241-a



T32 Options

Commande

Les éléments de commande de la T32 sont facilement accessibles et clairement disposés sur la face avant de la machine. Que vous souhaitiez dégauchir ou raboter, tous les éléments de commande sont toujours à portée de main.

En combinaison avec l'affichage numérique de la hauteur de rabotage parfaitement lisible, le dispositif motorisé de réglage en hauteur, installé de série, accélère sensiblement le travail. La précision est assurée par la résolution de 0,1 mm.

Commande.	T32
Pupitre de commande intégré dans le bâti de la machine, inclinaison ergonomique	Standard



Pupitre de commande

Arbres porte-lames

Divers arbres porte-lames permettent d'adapter à la perfection la T32 en fonction des tâches à réaliser. Grâce à l'arbre en acier massif **TERSA** Z4 de série, muni de logements de lames auto-serrants, toutes les surfaces peuvent être parfaitement rabotées. Le changement des lames ne prend que quelques secondes. Les lames réversibles TERSA sont disponibles en différentes qualités et géométries. Vous trouverez la lame adaptée à chaque tâche.

L'arbre porte-lames **Xplane** proposé en option, avec ses trois rangées hélicoïdales de lames en carbure, constitue une alternative moderne. Cet arbre permet d'obtenir des surfaces dépourvues d'éclats, notamment dans le cas des bois nouveaux, tout en réduisant les émissions sonores de la machine à un niveau remarquablement faible. Les durées de service des lames en carbure sont environ 20 fois plus élevées que celles des lames HSS, ce qui contribue à réduire sensiblement les frais de fonctionnement. Les arbres porte-lames Xplane tournent à une vitesse de 6 000 tours au lieu des 5 000 des arbres de série.

Arbres porte-lames	T32
Arbre en acier massif TERSA Z4	T3204 Standard
Arbre en acier massif Xplane avec 3 rangées de lames hélicoïdales	T3206/3
Kit d'entretien Xplane	T4509/5



Arbre porte-lames TERSA | Standard



Arbre porte-lames Xplane | T3206/3

Dispositifs de protection

La butée de dégauchissage se déplace avec précision, sans se bloquer sur la table. Fournie de série, la butée auxiliaire est déjà intégrée dans le guide de dégauchissage. Cela vous permet d'usiner des pièces de petite taille et minces en toute sécurité avec la T32.

La machine est équipée de série d'un protecteur à pont qui recouvre l'arbre porte-lames de façon sûre. Afin de faciliter les manipulations, ce protecteur peut également être rabattu séparément.

Peu importe si vous effectuez des travaux de dégauchissage ou de dressage de chant : le protecteur à pont moderne SUVA au-dessus de l'arbre porte-lames vous offre un maximum de confort et de sécurité. Pouvant être ajusté rapidement et en toute sécurité, ce dispositif de protection a fait ses preuves dans la pratique.

	T32
Butée de dégauchissage AIGNER avec butée auxiliaire intégrée	Standard
Dispositif de protection CPS	T3260 Standard
Dispositif de protection Suvamatic	T3262



Guide de dégauchissage AIGNER | Standard



Protecteur à pont CPS | Standard



Protecteur à pont Suvamatic | T3262

Puissance moteur

La puissance moteur standard de la T32 est de 5,5 kW.

kW (ch)	T32
5,5 (7,5)	T3200 Standard
7,5 (10)	T3201

Systèmes de table

Les tables de la T32 sont finement rectifiées, ce qui apporte des avantages imbattables lors du travail du bois mouillé.

Pour basculer entre dégauchisseuse et raboteuse, vous n'avez qu'à détacher le verrouillage des tables de dégauchissage et à relever ces dernières à l'aide du mécanisme à ressort. Le système est conçu pour empêcher les tables d'être rabattues involontairement. Il ne vous reste plus qu'à fermer le capot de l'arbre porte-lames et le rabotage peut commencer.

L'aspiration reste raccordée à tout moment, il n'est pas nécessaire de la modifier. Pour passer de la raboteuse à la dégauchisseuse, il vous suffit, après avoir arrêté la machine, d'ouvrir le capot de l'arbre porte-lames, de détacher le dispositif de verrouillage des tables, de ramener ces dernières en position horizontale et de les verrouiller. La machine est prête à dégauchir.

Pour encore plus de confort, les tables peuvent être relevées et rabattues au moyen du dispositif motorisé proposé en option. Avec ce système, la commutation des tables s'effectue sur pression d'un bouton.

Systèmes de table	T32
Dispositif à ressort pour ouvrir et fermer les tables de dégauchissage	T3240 Standard
Dispositif à moteur électrique pour ouvrir et fermer les tables de dégauchissage	T3241



T32 équipée pour le dégauchissage



T32 équipée pour le rabotage

Avance – transport du matériel

Vous pouvez commuter entre les vitesses d'avance de série de 6 et 12 m/min en cours de rabotage. Pour un ajustement encore plus précis de la vitesse d'avance, nous proposons en option un dispositif de régulation de l'avance en continu. Cette option vous permet de varier la vitesse entre 5 et 20 m/min. De série, la T32 est équipée d'un rouleau d'entrée en acier à denture hélicoïdale et d'un rouleau de sortie en caoutchouc.

Avance	T32
Avance commutable 6 12 m/min	T3220 Standard
Vitesse d'avance réglable en continu 5 – 20 m/min	T3221
Rouleau d'entrée en acier	T3216 Standard



T32 Avance commutable | Standard



Avance réglable en continu | T3221



Rouleau d'entrée hélicoïdal | Standard



T45

Un rabotage précis, rapide et silencieux.

La raboteuse T45 réunit les conditions idéales d'un usinage moderne : elle délivre des surfaces rabotées proprement, est rapide et simple à commander et opère en outre dans un extraordinaire silence.

Grâce à sa capacité de mémoire de 99 cotes de rabotage, la commande électronique de série vous facilite le réglage de la hauteur de rabotage au point que celui-ci est parfait dès la première pièce usinée. Évidemment, la table de rabotage peut également être déplacée sur pression d'un bouton ou son déplacement vers le haut cadencé à un pas de 0,1 mm. Les éléments de commande du dispositif de régulation de l'avance sont également disposés à portée de main.

Le lourd bâti en acier et béton absorbe les vibrations et garantit, avec l'arbre de rabotage à palier de grande qualité, des surfaces exceptionnelles. Grâce à la conception insonorisante, vous profitez d'une machine silencieuse dès la version standard. Si vous optez pour l'arbre porte-lames hélicoïdal Xplane, la machine est encore plus silencieuse.

La pièce travaillée, entraînée par les rouleaux d'avance et maintenue en place par les presseurs, exerce des forces de poussée et de compression élevées sur la table de la machine. Ces forces sont absorbées par les quatre colonnes porteuses de la table, tandis que deux grands guidages en prisme évacuent les poussées dans le bâti robuste. Cette solution, aussi raffinée qu'intelligente, est la moins que nous puissions offrir pour garantir des pièces travaillées à la perfection.

Le grand choix d'accessoires vous permet d'adapter la machine afin qu'elle réponde parfaitement à vos exigences. Que vous travailliez avec des pièces lourdes et de grandes sections, de petites pièces fines ou des matériaux très particuliers comme le plastique par exemple, la T45 peut toujours être configurée en fonction de vos besoins spécifiques.

T45 avec accessoires

T4506/3 | Arbre porte-lames Xplane

T4501 | Puissance moteur de 7,5 kW

T4510 | Avance à réglage continu de 5 à 25 m/min

T4518 | 2e rouleau de sortie en caoutchouc

T4522 | Rallonge de table de rabotage de 1 200 mm

T4531 | Pompe de lubrification centralisée



Cette commande vous fait économiser du temps.

De conception claire et lisible, la commande de série de la T45 accélère sensiblement le maniement de la machine. Le système électronique offre une capacité de mémoire de 99 cotes de rabotage, le programme « 0 » permet de définir un pas de votre choix.



Configurez votre T45.

Changement des lames – en quelques secondes avec TERSA.

Grâce à l'arbre en acier massif TERSA de série, muni de logements de lames auto-serrants, toutes les surfaces peuvent être parfaitement rabotées. Le changement des lames ne prend que quelques secondes. Les lames réversibles TERSA sont disponibles en différentes qualités, vous trouverez la lame adaptée à chaque tâche. Il est également possible de monter deux lames mortes pour transformer l'arbre porte-lames Z4 en un arbre Z2.

Xplane – l'avenir commence aujourd'hui.

L'arbre de rabotage à 3 rangées Xplane opère la coupe en avant, ce qui est une rareté sur le marché. Ce type de coupe permet d'obtenir des surfaces particulièrement fines, surtout avec les bois difficiles. Par ailleurs, cet arbre impressionne dès la marche à vide par son remarquable silence de fonctionnement dû à sa conception spéciale. Même les enlèvements importants de matière nécessitent étonnamment peu de puissance du moteur – l'efficacité portée au plus haut niveau.



Arbre porte-lames Xplane | T4506/3

Ultra fin. Raboté, pas percé.

MARTIN est le seul fabricant au monde à offrir la possibilité de raboter des pièces en bois, mais aussi en plastique, à une épaisseur de 1,5 mm. L'absence de talonnement, notamment, à l'entrée et à la sortie est particulièrement impressionnante. Cette option a été développée pour répondre aux exigences de l'usinage du plastique, mais est tout autant appréciée de ceux qui doivent effectuer des travaux de rabotage ultrafins. C'est-à-dire non seulement des spécialistes, tels les luthiers et les modélistes, mais aussi des menuisiers très exigeants.



Hauteur de rabotage extrêmement faible

Professionnels aux commandes.

Tous les éléments de commande de la T45 sont centralisés et disposés clairement. Le démarrage de la machine s'effectue en douceur sur pression du bouton de démarrage. Une simple pression sur le bouton d'arrêt suffit à freiner électriquement l'arbre porte-lames, sans usure. Les éléments de commande de l'avance sont également faciles d'accès. Celle-ci peut être réglée soit sur deux vitesses distinctes (6 et 12 m/min) pour les modèles de série ou, en option, être variée en continu.

Grâce à sa capacité de mémoire de 99 cotes de rabotage, la commande électronique vous facilite le réglage de la hauteur de rabotage au point que celui-ci est parfait dès la première pièce usinée. Évidemment, la table de rabotage peut également être déplacée sur pression d'un bouton ou son déplacement vers le haut cadencé à un pas de 0,1 mm.



La base parfaite d'un travail parfait.



Robuste et stable – le bâti en acier et béton.

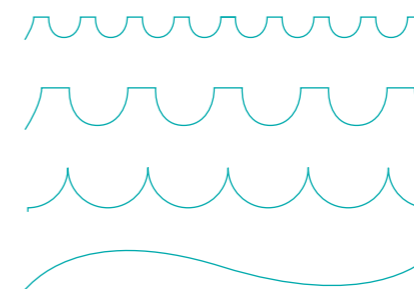
Le bâti de la T45 est une construction mixte stable à parois épaisses ; un bâti d'un niveau de perfection comme seule MARTIN est en mesure de proposer. Ce type de construction a été inventé par Otto Martin dès les années 1920 et est protégé par modèle d'utilité.

Aujourd'hui, après 100 ans d'améliorations continues, MARTIN utilise encore ce principe aussi simple que génial pour la construction de ses bâtis. La combinaison intelligente de deux matériaux, l'acier et le béton, permet d'obtenir un bâti de qualité supérieure qui n'a pas son pareil en termes de stabilité, de capacité d'amortissement et de résistance à la torsion. Les vibrations survenant sur la raboteuse sont beaucoup mieux absorbées que dans le cas d'une construction soudée.



La structure unique
du bâti en acier
et béton MARTIN
confère une stabilité
incomparable.

T45 Contour



Restez flexible.

En général, une raboteuse sert avant tout à une chose : enlever la matière d'une pièce pour obtenir une épaisseur donnée.

Avec la T45 Contour, MARTIN offre une machine qui peut non seulement raboter, mais aussi profiler sur l'ensemble de la surface.

Autrement dit, avec cette machine, vous êtes en mesure de réaliser rapidement et simplement des assises à relief, des revêtements de terrasse cannelés, des barres rondes et bien plus encore. Exploitez ces possibilités !

Profilage et rabotage sur toute la largeur.

La raboteuse se transforme en une profileuse. La T45 Contour offre des solutions uniques au monde pour le rabotage et le profilage en toute sécurité de surfaces d'une seule traite. Les lames crantées usuelles sur le marché s'installent rapidement et facilement dans les rainures. Ces lames sont disposées radialement et le gabarit de réglage de série réduit énormément les opérations de préparation. Elles permettent de profiler rapidement, simplement et avec un haut niveau de répétabilité des pièces sur une largeur allant jusqu'à 630 mm et une profondeur de 25 mm.

La T45 Contour vous ouvre des perspectives insoupçonnées pour de nouveaux produits et de nouvelles applications. Que vous vouliez par exemple réaliser rapidement et simplement de jolis profils dans des panneaux ou des cannelures dans des revêtements de terrasse : la T45 élargit considérablement l'éventail des prestations de votre entreprise.



Configurez
votre T45.

T45 Contour²⁵ avec accessoires

T4503 | Puissance moteur de 11 kW

T4505/4 | Arbre porte-lames CONTOUR

T4511 | Avance à réglage continu de 2 à 12 m/min

T4518 | 2e rouleau de sortie en caoutchouc

T4522 | Rallonge de table de rabotage de 1 200 mm

T4541 | Deuxième règle de guidage

Révélez votre potentiel.

C'est aussi simple qu'il n'y paraît : profiler au moyen d'une raboteuse. Les lames à profiler, qui peuvent être fabriquées dans tout atelier d'affûtage, sont montées radialement sur l'arbre porte-lames, ajustées au moyen du gabarit de réglage inclus de série puis serrées. Il ne vous reste plus qu'à définir le passage de la pièce sur la machine. Grâce aux échelles correspondantes sur la table et le gabarit, cette étape est également réalisée en un clin d'œil.

Avec la T45 Contour, vous découvrirez des perspectives insoupçonnées pour de nouveaux produits et de nouvelles applications. La T45 Contour est le meilleur choix quand il s'agit de fabriquer des profils larges d'une seule traite.

Lames à profiler jusqu'à 630 mm de largeur.

Selon le matériau à usiner et les durées de service requises, vous pouvez choisir entre des lames HSS et des lames en carbure. Tous les outilleurs renommés fournissent les pièces brutes nécessaires, de sorte que vous pouvez faire fabriquer les lames selon vos besoins spécifiques dans presque tous les ateliers d'affûtage.

Étant donné que les lames peuvent être installées bord à bord dans les rainures de fixation et que les bords peuvent être décalés dans des rainures qui se font face, il n'est pas nécessaire de fabriquer les lames d'un seul tenant pour la largeur de travail complète. Cela facilite l'acquisition et réduit les coûts.



Lames à profiler pour barres rondes

T45

Options

Raboteuse T45

Commande

De conception claire et lisible, la commande de série de la T45 améliore le maniement de la machine. Les processus de travail sont plus rapides, la probabilité d'erreur est sensiblement réduite.

La T45 permet d'enregistrer 99 valeurs, dont 49 peuvent être utilisées pour une séquence de rabotage librement programmable. Autrement dit, en appuyant sur « START », vous déplacez la table de rabotage sur la valeur suivante que vous avez enregistrée. La commande intègre également un mode qui vous permet de monter la table d'une valeur que vous avez définie.

Évidemment, la table de rabotage peut également être déplacée sur pression d'un bouton, sans cotes définies, ou son déplacement vers le haut cadencé à un pas de 0,1 mm.



Pupitre de commande

Interface utilisateur	T45
Commande de la hauteur de rabotage	Standard
Pédale pour séquence de rabotage automatique	T4535

Arbres porte-lames

Divers arbres porte-lames permettent d'adapter à la perfection la T45 en fonction des tâches à réaliser. Grâce à l'arbre en acier massif TERSA de série, muni de logements de lames auto-ser-rants, toutes les surfaces peuvent être parfaitement rabotées. Le changement des lames ne prend que quelques secondes. Les lames réversibles TERSA sont disponibles en différentes qualités et géométries, vous trouverez ainsi la lame adaptée à chaque tâche. Il est également possible de monter deux lames mortes pour transformer l'arbre porte-lames Z4 en un arbre Z2.

L'arbre porte-lames Xplane proposé en option, avec ses trois rangées hélicoïdales de lames en carbure, constitue une alternative moderne. Cet arbre permet d'obtenir des surfaces

dépourvues d'éclats, notamment dans le cas des bois nouveaux, tout en réduisant nettement les émissions sonores de la machine. Les durées de service des lames en carbure sont environ 20 fois plus élevées que celles des lames HSS. Cela contribue également à réduire les frais de fonctionnement.

En alternative, nous proposons également l'arbre porte-lames classique à cales en coin permettant de loger jusqu'à quatre lames. Par ailleurs, tous les modèles T45 peuvent être livrés avec une vitesse de 6 000 tours au lieu des 5 000 des modèles de série. Il est à noter que les arbres porte-lames Xplane sont inclus dès la version standard sur les machines munies de la vitesse de rotation plus élevée.

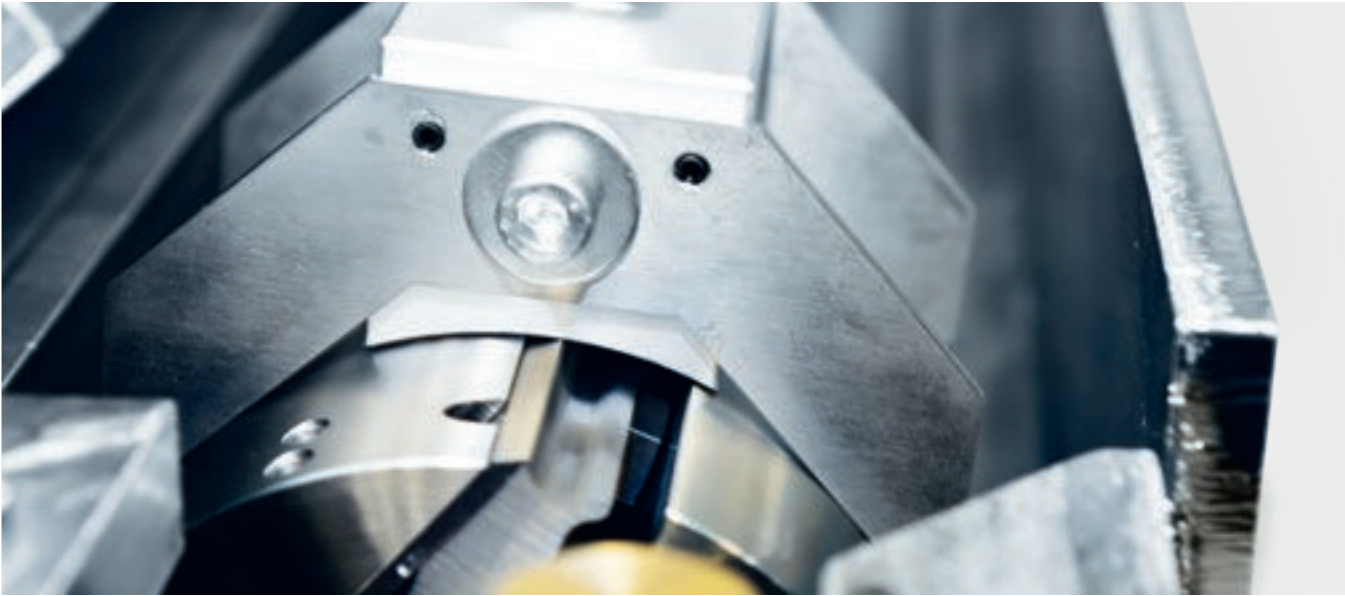
Arbres porte-lames	T45
Arbre en acier massif TERSA Z4	Standard
Arbre en acier massif TERSA Z4 avec angle de coupe de 25° pour matières plastiques	T4575
Arbre en acier massif Xplane avec 3 rangées de lames hélicoïdales	T4506/3
Arbre porte lame traditionnel MARTIN Z4	T4507
Vitesse de rotation spéciale de 6 000 tr/min pour tous les arbres de rabotage de la T45	T4570



Arbre porte-lames TERSA | Standard



Arbre porte-lames Xplane | T4506/3



Arbre porte lame traditionnel MARTIN | T4507

Puissance d'entraînement

La puissance moteur standard de la T45 est de 5,5 kW, celle de la T45 Contour, de 7,5 kW. Les deux machines peuvent être fournies avec des puissances atteignant 11 kW.

Puissance moteur kW (ch)	T45	T45 Contour
5,5 (7,5)	Standard	-
7,5 (10)	T4501	Standard
11 (15)	T4502	T4503

Tension spéciale

Il est important que la machine MARTIN soit livrée avec le type d'alimentation en tension adapté au lieu d'utilisation.

Tension spéciale 3 ~	T45
400 V/50 Hz	Standard
210 – 240 V/60 Hz	T45V_220
440 – 480 V/60 Hz	T45V_440

Avance

La vitesse d'avance peut être réglée sur deux niveaux : 6 et 12 m/min. En option, vous pouvez opter pour la version à réglage en continu. Dans ce cas, la plage de réglage s'étend, selon le modèle, de 2 à 25 m/min.

Avance	T45
Avance commutable 6 12 m/min	Standard
Vitesse d'avance réglable en continu 5 – 25 m/min	T4510
Vitesse d'avance réglable en continu 2 – 12 m/min	T4511



Avance (6 – 12 m/min) | Standard



Avance réglable en continu 5 – 25 m/min | T4510

Entraînement du matériel

Toutes les machines T45 sont équipées de série d'un rouleau d'entrée et d'un rouleau de sortie en caoutchouc. Ces rouleaux d'entraînement ménagent la surface de la pièce et assurent un très bon entraînement. Sur demande, il est possible de munir la machine d'un rouleau d'entrée en acier ou d'un rouleau hélicoïdale sectionné. Grâce à leur denture hélicoïdale, ces rouleaux garantissent constamment une très haute performance de d'entraînement. Ces deux versions présentent l'avantage d'éviter l'usure. Par ailleurs, le rouleau hélicoïdale sectionné permet de compenser des différences d'épaisseur jusqu'à 2 mm. Ces systèmes d'entrée sont cependant moins adaptés aux travaux de rabotage très fins.

Côté sortie, la machine peut être dotée d'un rouleau de sortie en acier au lieu du rouleau en caoutchouc. Ce rouleau de sortie en acier présente une excellente résistance à l'usure, mais n'offre pas un entraînement maximale. L'entraînement peut être améliorée au moyen d'un deuxième rouleau de sortie

en acier ou en caoutchouc. Avec ce deuxième rouleau, même les pièces très courtes sont complètement extraites de la machine.

Pour le rabotage de pièces particulièrement minces, nous proposons en option la hauteur de rabotage minimale de 1,5 mm. Ainsi modifiée, la machine est en mesure d'usiner en toute sécurité des pièces jusqu'à une épaisseur résiduelle de 1,5 mm. Pour un résultat parfait, nous recommandons en plus la table aspirante, l'unité d'aspiration ainsi qu'une avance à variation continue.

MARTIN propose également un presseur spécial pour le rabotage de pièces minces. Avec cette option, la machine est équipée d'éléments d'entraînement et de pression resserrés. Dans ce cas, l'enlèvement maximal de matière n'est plus que de 5 mm, mais cela permet d'éviter le talonnement notamment sur les pièces minces. Ce dispositif fait également partie de l'option de hauteur de rabotage minimale de 1,5 mm.

Transport du matériel	T45
Rouleau d'entrée hélicoïdale sectionné	T4515
Rouleau d'entrée en acier à denture hélicoïdale	T4516
Rouleau de sortie en acier lisse	T4517
2 ^e rouleau de sortie en caoutchouc	T4518
2 ^e rouleau de sortie en acier	T4519
Hauteur de rabotage minimale de 1,5 mm	T4580
Presseur spécial	T4580/1



Rouleau d'entrée en acier strié sectionné | T4515



2^e rouleau de sortie en caoutchouc | T4518

Table de machine et rallonges

La table de rabotage de la T45 est finement rectifiée, ce qui apporte des avantages imbattables lors du travail du bois mouillé. Pour l'usinage de pièces de grandes sections, par exemple dans les menuiseries, la table de rabotage peut être équipée de galets réglables.

Le dispositif de lubrification automatique se trouve sur l'avant de la table. Il sert à appliquer du lubrifiant sur la face inférieure des pièces entrant dans la machine. Cette option peut être activée et désactivée facilement et rapidement. Afin de supporter les pièces entrant et sortant de la machine, cette dernière peut être équipée de rallonges de table d'une longueur de 450 ou 1 200 mm. La version courte peut être montée aussi bien côté entrée que côté sortie. Pour économiser l'espace, cette rallonge peut être rabattue. Même lorsque la rallonge est rabattue, la hauteur de rabotage complète peut être utilisée.

Si vous devez usiner des pièces délicates, vous pouvez également opter pour la table polie. Celle-ci présente des avantages intéressants notamment pour l'usinage des matières plastiques.

Table aspirante.

Si vous utilisez la machine pour usiner des pièces très minces, la table aspirante est tout à fait indiquée. Outre sa surface polie, elle présente deux chambres d'aspiration qui maintiennent les pièces sur la table directement sous l'arbre porte-lames. En combinaison avec des options spéciales, il est alors possible d'obtenir des épaisseurs résiduelles de 1,5 mm. MARTIN propose également l'unité d'aspiration associée.

Proposé en option, le moteur frein pour actionneur de la table de rabotage est recommandé pour tous ceux qui exercent des pressions élevées sur la table de la machine lors du rabotage. C'est généralement le cas lors de l'usinage de matières plastiques. Cette option augmente par ailleurs la précision de positionnement de la hauteur de rabotage à 0,05 mm.

Table de la machine	T45
Table de rabotage finement rectifiée	Standard
Table de rabotage équipée de rouleaux lisse	T4520
Dispositif de lubrification automatique	T4530
Rallonge rabattable pour table de rabotage 450 mm	T4521
Rallonge rabattable pour table de rabotage 450 mm, côté entrée	T4521/1
Rallonge de table de rabotage 1 200 mm	T4522
Table de rabotage à surface polie	T4551
Dispositif vacuum pour table de rabotage	T4552
Moteur frein pour montée baisse de la table de rabotage	T4585

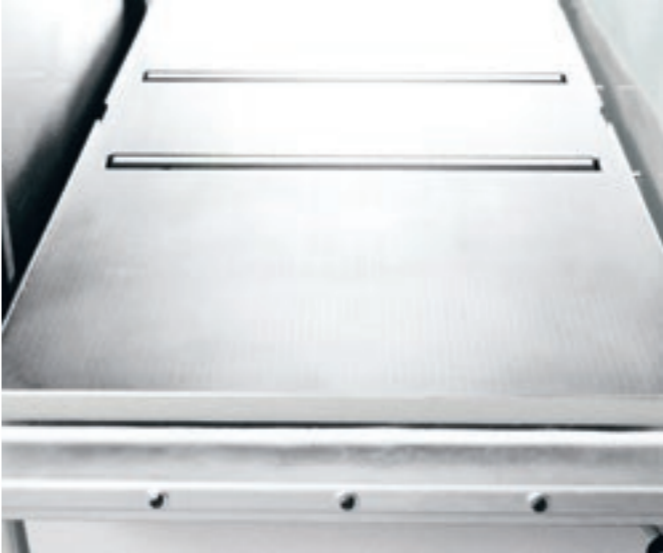


Table de rabotage avec rouleaux de glissement | T4520



Dispositif de lubrification automatique | T4530



Table vacuum | T4552



Rallonge de table rabattable 450 mm | T4521/1



Rallonge de table 1 200 mm | T4522

Protecteurs et dispositifs de maintenance

Pour éviter que des accidents surviennent lors de l'installation combinée de la T45 et de la T54, la barre de protection restreint l'accès devant le guide de dégauchissage de la T45 à la longueur de la pièce sortante.

Dispositif de protection

Bride de protection pour T45

Lubrification centralisée par pompe à huile

T45

T4525

T4531



Bride de protection | T4525



Lubrification centralisée | T4531

Équipement spécial pour T45 Contour

La T45 Contour offre des solutions uniques au monde pour le rabotage et le profilage en toute sécurité de surfaces d'une seule traite. Si vous souhaitez réaliser des travaux de profilage en plus du rabotage, vous avez le choix entre la T45 Contour15 pour une profondeur de profilage maximale de 15,5 mm et la Contour25 pour une profondeur de profilage maximale de 25 mm.

Ces deux machines sont livrées avec un arbre porte-lames pouvant accueillir quatre lames TERSA ainsi que deux lames à profiler crantées. En optant pour l'arbre en option muni de deux logements de lames TERSA et quatre rainures pour lames crantées, vous ajoutez le profilage aux atouts de la machine.

Lorsque l'arbre est dépourvu de lames à profiler, la T45 Contour peut être utilisée sans restriction comme raboteuse. Pour les profilages spéciaux, vous pouvez remplacer le presseur de sortie standard par une version spéciale. Cela permet d'adapter la machine à presque toutes les formes de profil et de bien maintenir en place les pièces, même fortement profilées. Un deuxième peigne de guidage double les possibilités d'application, car il vous permet d'usiner plusieurs pièces à la fois.

Équipement spécial pour T45 Contour

Arbre en acier massif Contour avec 2 logements TERSA et 4 rainures crantées servant à loger des lames à raboter ou à profiler

Presseur spécial pour travaux de profilage

Deuxième règle de guidage pour travaux de profilage

T45

T4505/5

T4540

T4541



Presseur spécial pour travaux de profilage | T4540



Deuxième règle de guidage pour travaux de profilage | T4541

Rabotage, profilage, recyclage – tout cela avec nos raboteuses.

Ces raboteuses réunissent les conditions idéales pour un usinage moderne des matières plastiques.

La tâche centrale de la raboteuse T45 consiste à usiner précisément des surfaces. Outre la nécessité de réduire l'épaisseur du matériau à une cote précise, la qualité visuelle de la surface est souvent un aspect primordial. La T45 est l'outil parfait pour cette tâche. Notre technologie d'aspiration permet même d'usiner des pièces jusqu'à une épaisseur résiduelle d'à peine 1,5 mm en toute sécurité.

Grâce à ses talents et à ses possibilités exceptionnelles, la T45 convient également très bien aux tâches de recyclage. De plus en plus souvent, nos machines servent à séparer des matériaux coextrudés fins et très fins ou des matériaux doublés de tissu. Ces tâches sont exécutées à la perfection par la T45.



Configurez votre T45.

T45 Contour²⁵ avec accessoires

T4501-a | Supplément de prix puissance moteur de 7,5 kW

T4511-a | Avance à réglage continu de 2 à 12 m/min

T4521/1-a | Rallonge de table de rabotage à l'entrée

T4522-a | Rallonge de table de rabotage de 1 200 mm

T4531-a | Pompe de lubrification centralisée

T4550-a | Version antistatique

T4552-a | Table aspirante

T4560-a | Unité vacuum

T4570-a | Vitesse de rotation de 6 000 tr/min

T4575-a | Arbre TERSA Z4 pour usinage de matières plastiques

T4580-a | Hauteur de rabotage minimale de 1,5 mm

T4585-a | Précision de positionnement de 0,05 mm



T45 avec table vacuum et unité d'aspiration T4552 et T4560

Usinage des matières plastiques

Plus que toute autre raboteuse disponible sur le marché, la T45 est la machine idéale pour l'usinage des matières plastiques. Des options qui ont été mises au point spécifiquement pour répondre aux exigences des utilisateurs permettent de parfaitement adapter la machine aux diverses tâches à réaliser.

Équipement antistatique

Pour réduire l'adhérence des copeaux de plastique chargés statiquement, notamment dans le capot d'aspiration, nous vous recommandons l'équipement antistatique proposé en option. | T4550

Arbre en acier massif TERSA

L'arbre en acier massif TERSA muni de lames émoussées a été développé spécialement pour le rabotage de matières plastiques. Cela réduit la projection de matière par l'arbre porte-lames et vous permet de réaliser des surfaces de première qualité. | T4575

Lames TERSA à denture négative

Si vous souhaitez usiner des pièces minces sans talons, les lames TERSA à denture négative sont l'outil idéal. Malgré le fait que ces lames travaillent plutôt en grattant qu'en coupant, ce qui réduit davantage le risque de projection, elles réalisent des qualités de surface exceptionnelles. Ces lames sont disponibles en version HSS et carbure. | T4576

Vitesse spéciale

Vous accordez beaucoup d'importance à l'aspect des matières plastiques que vous usinez ? Vous devriez alors opter pour la vitesse de rotation spéciale de 6 000 tr/min de l'arbre porte-lames. La vitesse accrue a pour effet de réduire le pas d'usinage secondaire et d'affiner la qualité de la surface. | T4570

Vitesse d'avance

En choisissant la bonne vitesse d'avance, vous pouvez fortement influencer la qualité de la surface obtenue, ce qui est un critère décisif lors de l'usinage des matières plastiques. En outre, certains plastiques sont plus faciles à usiner à certaines vitesses d'avance. Nous vous recommandons dans ce cas le dispositif de vitesse d'avance réglable en continu de 2 à 12 m/min. | T4511

Table polie

Si vous usinez des pièces extrêmement sensibles, la table polie pourra vous être très utile. En particulier pour l'usinage des matières plastiques, cette table présente l'avantage de ménager la surface déjà usinée. | T4551

Table vacuum

Si vous utilisez la machine pour usiner des pièces minces ou très minces, nous vous proposons une table aspirante. Outre sa surface polie, elle présente deux chambres vacuum qui – une fois mises sous vide – maintiennent les pièces sur la table directement sous l'arbre porte-lames. En combinaison avec des options spéciales, il est alors possible d'obtenir des épaisseurs résiduelles de 1,5 mm. | T4552

Pompe à dépression

La pompe à dépression est le complément idéal de la table vacuum. Elle sert à générer le vide qui maintient les pièces sur celle-ci. Cette unité est réglée en fréquence et peut ainsi être parfaitement adaptée aux tâches à effectuer. Les deux robinets permettent de mettre les chambres d'aspiration de la table sous vide séparément. | T4560

Réduction de la hauteur de rabotage minimale

Pour raboter des pièces extrêmement minces jusqu'à une épaisseur résiduelle de 1,5 mm : en réduisant l'écart entre les presseurs et en adaptant les dispositifs de protection contre les rejets, nous sommes en mesure de réduire la hauteur de rabotage minimale de 2,8 à 1,5 mm. En combinaison avec la technologie d'aspiration et les lames TERSA à denture négative, vous obtenez des pièces parfaitement dépourvues de talons. Tenez compte du fait que l'enlèvement maximal de matière est limité à 5 mm. | T4580

Presseur spécial

Cette option est recommandée lorsque la hauteur de rabotage minimale de 2,8 mm vous suffit, mais que vous accordez énormément d'importance à l'absence de talons sur les pièces minces. Avec cette option, l'écart entre les presseurs est réduit, ce qui réduit sensiblement les talons lors du rabotage de pièces minces. Tenez compte du fait que l'enlèvement maximal de matière est limité à 5 mm. | T 4580/1

Moteur frein

L'option moteur frein pour actionneur de la table de rabotage a été conçue pour tous ceux qui exercent des pressions élevées sur la table de la machine lors du rabotage. C'est généralement le cas lors de l'usinage de matières plastiques. Cette option augmente par ailleurs la précision de positionnement de la table de rabotage à 0,05 mm. | T4585



Accessoires pour usinage de matières plastiques

Accessoires pour usinage de matières plastiques	T45
Version antistatique	T4550
Arbre en acier massif TERSA Z4 avec angle de coupe de 25° pour matières plastiques	T4575
Lames TERSA 635 mm HM avec denture spéciale pour les matières plastiques et les faibles épaisseurs de rabotage	T4576
Lames TERSA 635 mm HSS avec denture spéciale pour les matières plastiques et les faibles épaisseurs de rabotage	T4576/1
Vitesse de rotation spéciale de 6 000 tr/min pour tous les arbres de rabotage de la T45	T4570
Vitesse d'avance réglable en continu 2 – 12 m/min	T4511
Table de rabotage à surface polie	T4551
Table vacuum à surface polie et deux chambres d'aspiration	T4552
Pompe à dépression à régulation en fréquence	T4560
Hauteur de rabotage minimale de 1,5 mm	T4580
Presseur spécial	T4580/1
Moteur frein pour la montée baisse de la table de rabotage	T4585

T54

Une préparation parfaite est la clé de résultats parfaits.

Seule une bonne dégauchisseuse vous permet d'obtenir une base parfaite pour la suite de l'usinage. La T54 a été précisément développée dans cette optique. Elle vous permet de dégauchir les pièces simplement et à un niveau de pointe ainsi que de dresser les chants en toute sécurité. En version standard, la machine est équipée d'un arbre en acier massif TERSA. L'arbre porte-lames Xplane, qui opère la coupe en avalant, est proposé en option.

Le rabotage de chanfreins s'effectue sans effort, puisque la commande à une seule main, facile d'utilisation, permet d'ajuster rapidement tout angle compris entre 90° et 45°. Les robustes tables en fonte de la T54 offrent une surface de travail sûre même pour les pièces lourdes et de grande taille. Pour augmenter la surface de la table, nous proposons également des rallonges, bien entendu faites aussi en fonte, qui permettent d'allonger la table de 380 mm côté entrée et côté sortie.



Configurez
votre T54.

T54 avec accessoires

T544 | Pupitre de commande combiné et se déplaçant ensemble avec guide de dégauchissage

T541 | Arbre porte-lames TERSA Z4

T5462 | Dispositif de protection SUVAmatic



Excellentes qualités de direction.

La butée de dégauchissage à roulement à billes se déplace en toute fluidité et sans basculer sur des rails trempés, aussi précise qu'au premier jour même après plusieurs années. Les chanfreins peuvent également être rabotés en un clin d'œil, puisque la commande à une seule main, facile d'utilisation, permet de régler tout angle compris entre 90° et 45°. La butée auxiliaire intégrée constitue un autre avantage, car elle augmente nettement la sécurité lors de l'usinage de pièces étroites et petites.

Niveau de protection suisse.

Le dispositif de protection SUVAMATIC est synonyme d'excellente fonctionnalité et de sécurité au plus haut niveau. Selon le réglage, le bec d'entrée amovible crée une légère pression d'appui lors du dressage contre la butée.

Xplane – l'avenir commence aujourd'hui.

L'arbre de rabotage à 3 rangées Xplane opère la coupe en avalant, ce qui est une rareté sur le marché. Ce type de coupe permet d'obtenir des surfaces particulièrement fines, surtout avec les bois difficiles. Par ailleurs, cet arbre impressionne dès la marche à vide par son remarquable silence de fonctionnement dû à sa conception spéciale. Même les enlèvements importants de matière nécessitent étonnamment peu de puissance du moteur – l'efficacité portée au plus haut niveau.

Arbre de rabotage TERSA | Standard

Toujours la lame adéquate avec TERSA.

L'arbre en acier massif TERSA de la T54 offre de nombreux avantages au quotidien. La douceur de marche élevée des paliers de précision ainsi que la position exacte des deux lames réversibles auto-serrantes assurent un mouvement circulaire extrêmement précis des lames. Et, de ce fait, les conditions idéales pour des surfaces parfaitement rabotées. Les lames réversibles TERSA sont disponibles en différentes qualités pour les tâches les plus diverses. Sur demande, l'arbre porte-lames peut également être livré en version Z4. Le changement des lames ne prend que quelques secondes.

Une commande claire pour un rabotage efficace.



Pupitre de commande de la T54 | Standard

Toujours tout bien en vue.

La commande de la T54 est tout aussi simple qu'efficace. Que vous souhaitiez régler l'enlèvement de matière ou allumer et éteindre la machine, tous les éléments de commande sont disposés de manière ergonomique et facilement accessible. Les éléments de réglage de chant convexe/concave sont également à portée de main. L'échelle vous indique toujours le réglage correct.



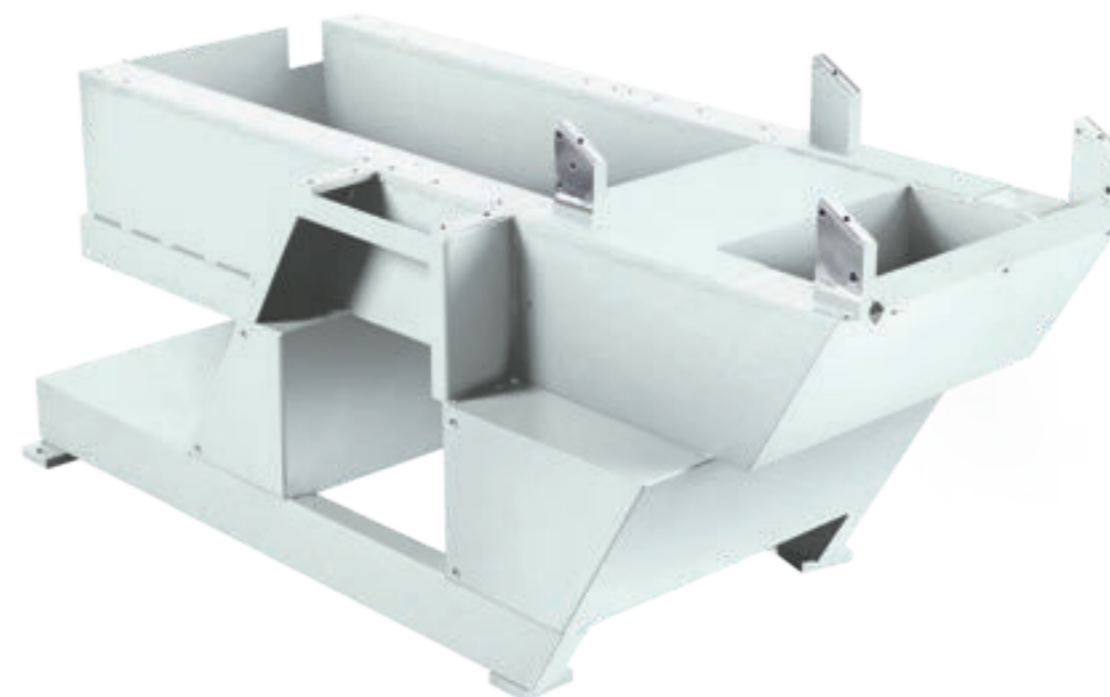
Pupitre de commande combiné et à déplacement synchronisé avec la butée de dégauchissage | T544

Pupitre de commande à déplacement synchronisé.

En option, il est possible de disposer les éléments de commande au-dessus du niveau de la table ; sur la version standard, ils sont montés sur celle-ci. L'enlèvement de matière est affiché sur un afficheur numérique avec une résolution de 0,1 mm. Il peut être réglé avec précision sur pression d'un bouton. Lorsque la butée de dégauchissage est déplacée sur la table, le pupitre de commande se déplace également et se trouve ainsi toujours à portée de main de l'utilisateur.



Construction robuste, solide et durable.



Ce type de bâti est construit uniquement par MARTIN.

Le bâti de la T54 est une construction mixte stable à parois épaisses ; un bâti d'un niveau de perfection comme seule MARTIN est en mesure de proposer. Ce type de construction a été inventé par Otto Martin dès les années 1920 et est protégé par modèle d'utilité.

Aujourd'hui, après plus de 100 ans d'améliorations continues, MARTIN utilise encore ce principe aussi simple que génial pour la construction de ses bâtis. La combinaison intelligente de deux matériaux, l'acier et le béton, permet d'obtenir un bâti de qualité supérieure qui n'a pas son pareil en termes de stabilité, de capacité d'amortissement et de résistance à la torsion. Les vibrations survenant sur la dégauchisseuse sont beaucoup mieux absorbées que dans le cas d'une construction soudée.



La structure unique du bâti en acier et béton MARTIN confère une stabilité incomparable.

T54

Options

Dégauchisseuse T54

Commande

Le tableau de commande monté sous la table d'entrée, muni des boutons pour le réglage de l'épaisseur des copeaux et le démarrage de l'arbre, fait partie de l'équipement de base de la T54. Pour un maniement encore plus simple et une plus grande visibilité, nous proposons en option un pupitre de commande qui se déplace en synchronisation avec la butée de dégauchissage. L'affichage de l'épaisseur des copeaux s'effectue sur un afficheur numérique avec une résolution de 0,1 mm.

Interface utilisateur	T54
Pupitre de commande sous la table d'entrée	Standard
Pupitre de commande combiné et à déplacement synchronisé avec la butée de dégauchissage	T544



Pupitre de commande sous la table d'entrée



Pupitre de commande à déplacement synchronisé | T544

Arbres porte-lames

Grâce à l'arbre en acier massif TERSA Z2 de série, muni de logements de lames auto-serrants, toutes les surfaces peuvent être parfaitement rabotées. Le changement des lames s'effectue en l'espace de quelques secondes. Les lames réversibles TERSA sont disponibles en différentes qualités et géométries.

Vous trouverez ainsi la lame adaptée à chaque tâche. Sur demande, un arbre porte-lames TERSA Z4 est également disponible.

L'arbre porte-lames Xplane proposé en option, avec ses trois rangées hélicoïdales de lames en carbure, constitue une alternative moderne. Cet arbre permet d'obtenir, notamment dans

le cas des bois nouveaux, des surfaces dépourvues d'éclats tout en réduisant nettement les émissions sonores de la machine.

Les durées de service des lames en carbure sont environ 20 fois plus élevées que celles des lames HSS.

Cela contribue à réduire les frais de fonctionnement. Les arbres porte-lames Xplane tournent à une vitesse de 6 000 tours au lieu des 5 000 des arbres de série. En alternative, nous proposons également l'arbre porte-lames classique à cales en coin permettant de loger jusqu'à quatre lames.

Arbres porte-lames	T54
Arbre en acier massif TERSA Z2	Standard
Arbre en acier massif TERSA Z4	T541
Arbre en acier massif Xplane avec 3 rangées de lames hélicoïdales	T5406/3
Arbre porte lame traditionnel MARTIN Z4	T543



Arbre porte-lames TERSA | Standard



Arbre porte-lames Xplane | T5406/3



Arbre traditionnel MARTIN avec appareil de réglage | T543

Dispositifs de protection

La butée de dégauchissage à roulement à billes se déplace en toute fluidité et sans basculer sur des rails trempés, aussi précise qu'au premier jour même après plusieurs années. Fournie de série, la butée auxiliaire est déjà intégrée dans le guide de dégauchissage, ce qui vous permet d'usiner des pièces de petite taille et minces en toute sécurité.

En version standard, la dégauchisseuse est équipée d'un protecteur à pont qui recouvre l'arbre porte-lames de façon sûre. Afin de faciliter les manipulations, ce protecteur peut également être rabattu séparément.

Peu importe si vous effectuez des travaux de dégauchissage ou de dressage de chant : le protecteur à pont moderne SUVA au-dessus de l'arbre porte-lames offre un maximum de confort et de sécurité. Pouvant être ajusté rapidement et en toute sécurité, ce dispositif de protection a fait ses preuves dans la pratique.

	T54
Butée de dégauchissage AIGNER avec butée auxiliaire intégrée	Standard
Dispositif de protection CPS	Standard
Dispositif de protection Suvamatic	T5462



Guide de dégauchissage AIGNER | Standard



Protecteur à pont CPS | Standard



Protecteur à pont Suvamatic | T5462

Moteur

La puissance moteur standard de la T54 est de 5,5 kW.

Puissance moteur kW (ch)	T54
5,5 (7,5)	Standard

Tension spéciale

Il est important que la machine MARTIN soit livrée avec le type d'alimentation en tension adapté au lieu d'utilisation.

Tension spéciale 3 ~	T54
400 V / 50 Hz	Standard
210 – 240 V / 60 Hz	T54V_220
440 – 480 V / 60 Hz	T54V_440

Systèmes de table

Les tables de la T54 sont finement rectifiées, ce qui apporte des avantages imbattables lors du travail du bois mouillé. Pour l'usinage de pièces plus longues, il est possible de rallonger de 360 mm les tables d'entrée et de sortie. Ces rallonges, tout comme les tables de la machine, sont faites de fonte et façonnées d'un seul tenant.

Systèmes de table	T54
Table d'entrée rallongée à 2 000 mm	T545
Table de sortie rallongée à 1 580 mm	T545/1

Combinaison judicieuse.

La T45 et la T54 : deux indépendantes, un couple parfait.

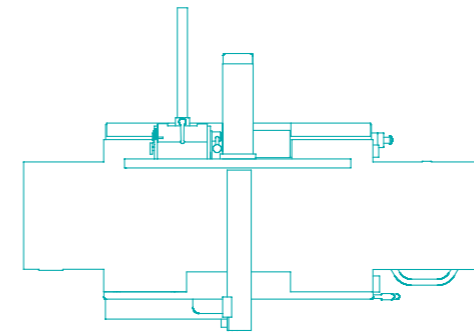
Avec la dégauchisseuse T54 et la raboteuse T45, vous disposez de deux spécialistes qui se complètent à la perfection.

Contrairement à d'autres raboteuses combinées, chacune des deux machines a été conçue pour exécuter ses tâches respectives sans compromis. La machine requise est immédiatement disponible, sans transformation. Grâce à une implantation compacte, l'encombrement de la raboteuse associée à la dégauchisseuse n'est pas vraiment plus important que celui d'une machine combinée. Par ailleurs, il est possible d'utiliser parallèlement les deux machines individuelles sans aucune restriction. Cela procure des avantages certains lorsque les délais sont serrés.

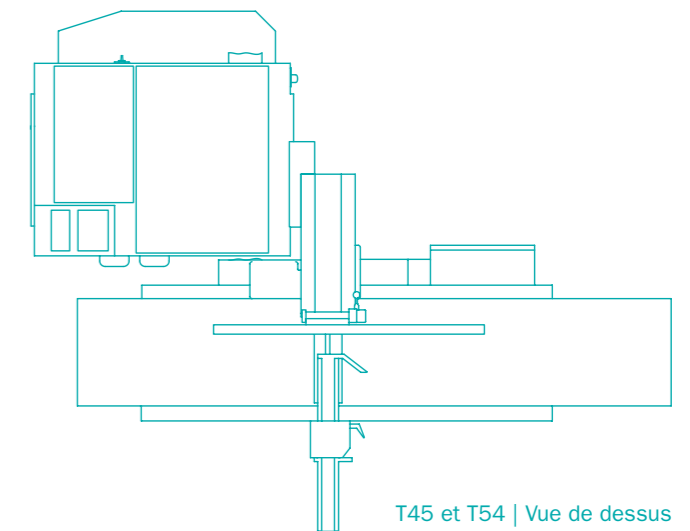
Un avantage majeur pour les travaux nécessitant beaucoup de temps : les deux machines individuelles peuvent être utilisées séparément.

T32 : une machine – deux identités.

La raboteuse combinée T32 réunit deux opérations importantes – le rabotage et le dégauchissage – en une seule machine compacte et économique. La T32 offre un maximum de fonctionnalités pour un encombrement réduit. Des temps de préparation courts entre les opérations font de la T32 la machine idéale pour les utilisateurs qui disposent de peu d'espace mais qui attendent de bonnes performances de leur machine. Quelles que soient les exigences de votre atelier : chez MARTIN, vous trouverez la raboteuse idéale.



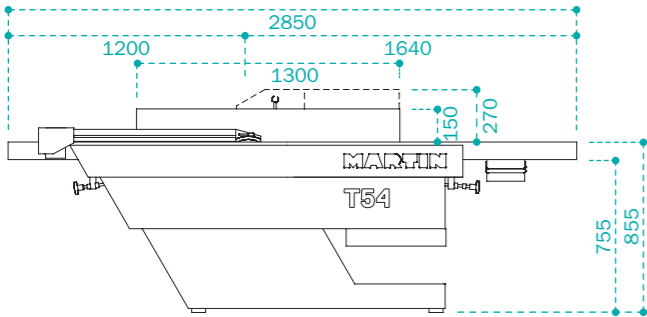
T32 | Vue de dessus



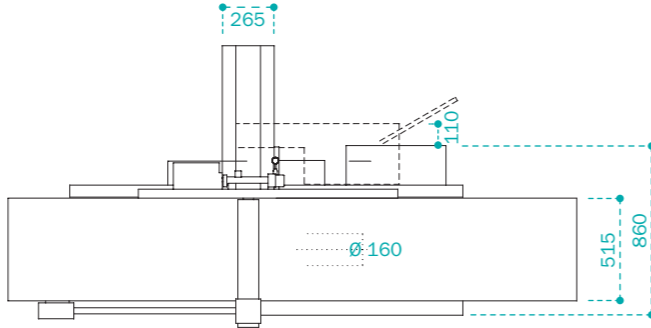
T45 et T54 | Vue de dessus



T54 Dégauchisseuse

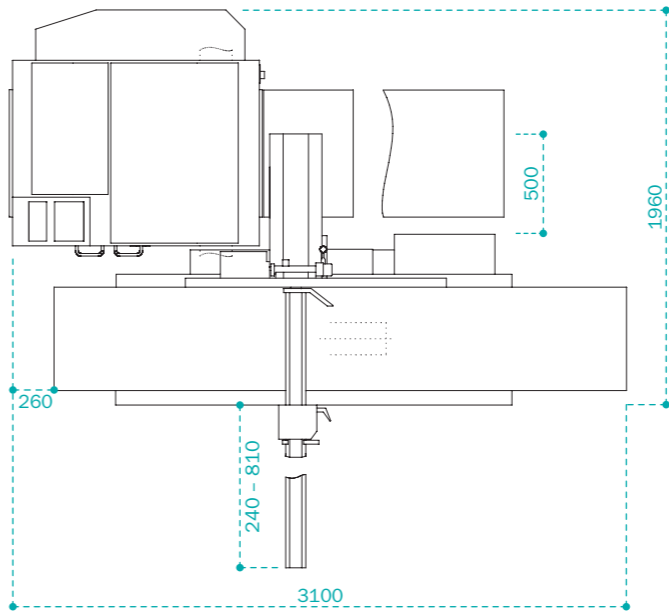


T54 | Vue de côté



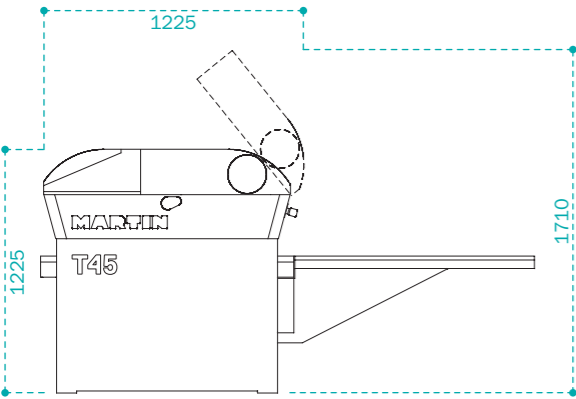
T54 | Vue de dessus

T45 et T54 combinées

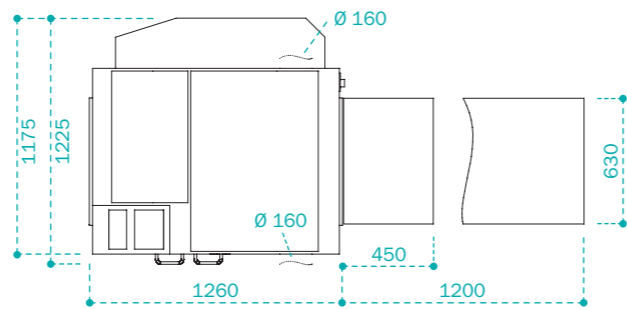


Installation combinée
T45 et T54 | Vue de dessus

T45 Raboteuse

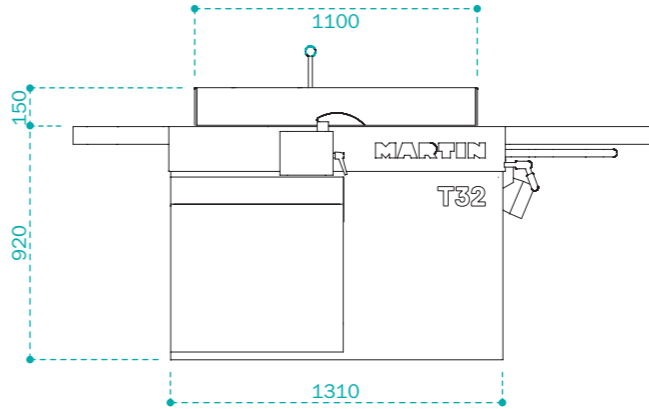


T45 | Vue de côté

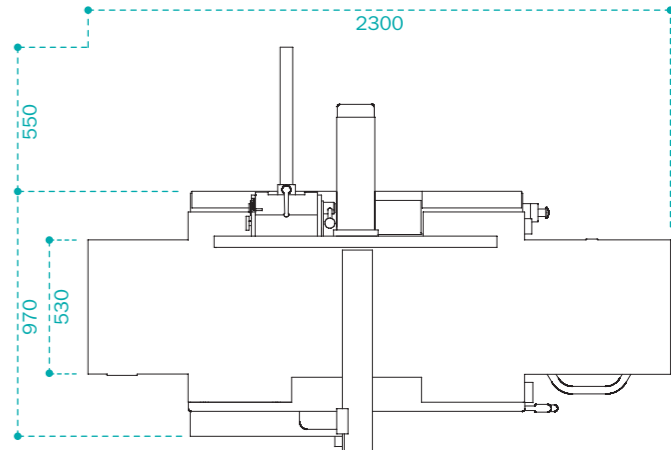


T45 | Vue de dessus

T32 Dégauchisseuse/raboteuse combinée



T32 | Vue de côté



T32 | Vue de dessus

Les dimensions et les caractéristiques techniques sont soumises à la nouveauté technique et peuvent être modifiées sans préavis.
Les illustrations peuvent différer de l'original. Vous trouverez les caractéristiques techniques et équipements contractuels dans la liste de prix en vigueur.

Les machines ont été soumises au test DGUV « testé à la poussière de bois » selon DGUV 209-044 / BGI 739-1.
Toutes les cotes sont en millimètres. Fabriqué en Allemagne.

Rendez-nous visite :

Site Web



Facebook



Instagram



YouTube



Brochure



Pour nous contacter :
+49 (0) 8332 911 - 0
sales@martin.info

MARTIN

www.martin.info