

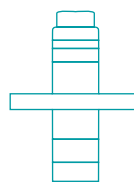
Puede estar orgulloso de este patrón de fresado.

T12

MARTIN



T12



Tupí de eje fijo

Compacta en clase, premium en potencia.

La T12 es nuestra fresadora compacta con todas las características de alta gama de MARTIN. Por un lado, con un control extraordinariamente funcional pero fácil de manejar. Por otro, con una construcción mecánica robusta e incomparablemente precisa. Se obtiene así una perfecta relación precio/rendimiento. La T12 es la máquina ideal para cualquier empresa, bien como económico acceso al mundo del fresado MARTIN, bien como ampliación efectiva de las opciones de producción en la empresa artesanal y en la industria. Gracias a sus opciones individuales de adaptación, es el tupí perfecto para los más diversos ámbitos de aplicación. Déjese sorprender usted también por el compacto tupí T12.



T12 con accesorios (más información en el catálogo de equipamiento opcional)

T1211 | Indicador digital de la posición de la escuadra de tope (derecha)

T1240 | Protección Centrex

T1245 | Dispositivo para retirar el tope de fresar



Tiempos de preparación más cortos gracias a la moderna tecnología de control



Pequeña, pero robusta.

Los componentes mecánicos de la T12 se caracterizan por su alta calidad y su durabilidad. Pese a su diseño pequeño y aparentemente ligero, la máquina es extraordinariamente pesada y robusta.

Sistema de cambio rápido del mandril portafresa HSK



Tope de fresar guiado a ambos lados



Diseño compacto como pesada construcción compuesta



MARTIN

Tecnología del tope de fresar | Estándar



Precisión y exactitud de repetición de serie.

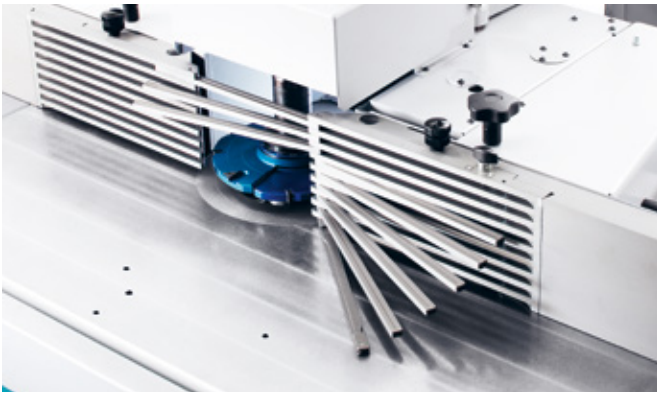
El tope de fresar procedente de la categoría premium de la T12 sorprende por su sofisticada guía a ambos lados, que permite trabajar con una exactitud de repetición de $\pm 0,025$ mm, algo casi inédito en la clase compacta premium. Gracias a esta precisión, que por cierto, también es válida para la altura de fresado, se pueden realizar, por ejemplo, trabajos de contraperfilado sin problemas y con la máxima precisión. En el equipamiento básico de la T12, el tope de fresar se ajusta con un volante según el indicador digital en el control, aunque también se puede controlar de forma completamente electrónica en una variante motorizada. En el caso de que el tope se quite de la mesa de la máquina, por ejemplo para trabajos de fresado en arco, los ajustes mecánicos, robustos pero exactos, hacen innecesario el complejo referenciado tras la reinstalación.



Cambio de herramienta en segundos.

Para todos aquellos que quieren cambiar sus herramientas de forma rápida y sencilla como una unidad con el mandril, o que ven el tupí como un complemento efectivo de un centro de mecanizado CNC, la interfaz HSK es una solución ideal. Gracias a esta tecnología podrá cambiar la unidad herramienta/mandril en unos pocos segundos y ahorrar mucho tiempo de preparación. Además podrá colocar herramientas adecuadas de un centro de mecanizado CNC directamente en el tupí, liberando así a esta costosa máquina de trabajos de fresado continuos que tanta capacidad consumen.

Tupí de eje fijo con alta flexibilidad.



[Galgas integrales | T1242](#)

Mayor flexibilidad y seguridad.

La abertura del tope debería estar siempre cerrada de la mejor manera posible para que la pieza pueda guiarse de forma segura a lo largo del tope de fresar. Ambas cosas se logran con el acreditado tope integral. Las almas de las galgas, compuestas de aluminio con revestimiento duro, se pueden desplegar a la posición deseada, volver a cerrarse e incluso se puede variar su altura. Los cartuchos de almas se pueden quitar fácilmente para permitir el trabajo con tablón antepuesto.



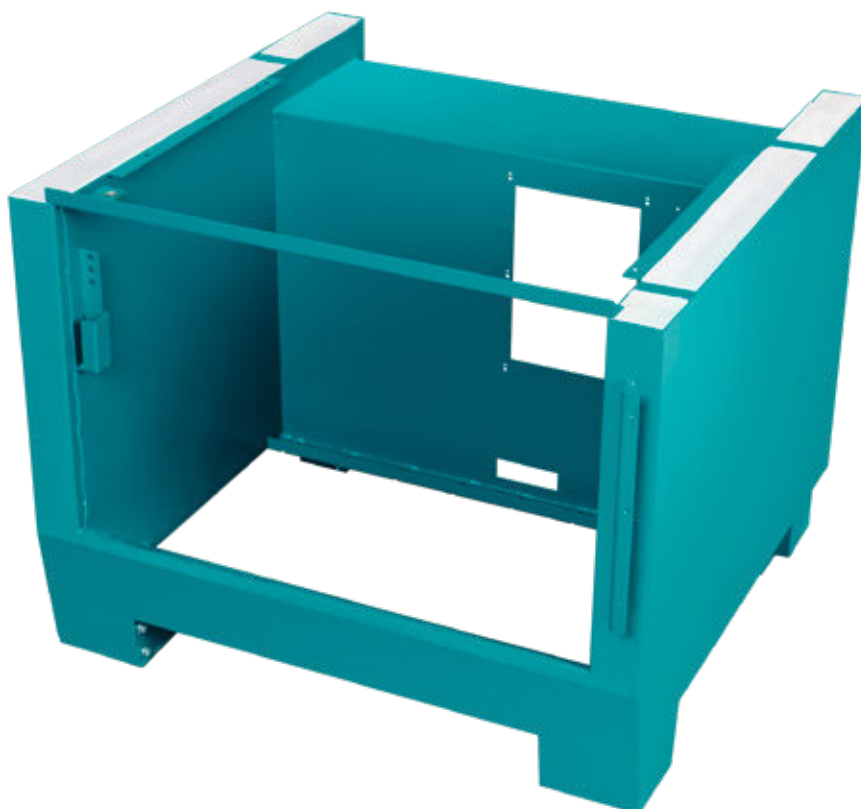
Fresar – rápido y sencillo.

Con un posicionamiento electromotor del tope de fresar se pueden realizar de forma cómoda y precisa a través del control ajustes que hasta ahora se efectuaban con el volante. Con una elevada exactitud de repetición de $\pm 0,025$ mm, un valor extraordinario en la clase compacta premium, es posible realizar ajustes del tope perfectos. Incluso en ajustes críticos, como los de contraperfilado, se puede posicionar con la máxima precisión.

La velocidad lo es todo.

La regulación continua de velocidad del huso permite la adaptación óptima de la velocidad en un rango de entre 1.000 y 12.000 rpm, incluso en funcionamiento. Gracias a su amplio rango de velocidades se pueden utilizar sin dificultad herramientas de rectificación de perfiles de regímenes bajos y herramientas de altas revoluciones con una velocidad de corte ideal. Siempre dispondrá de la potencia adecuada con los motores de entre 7,5 kW y 11 kW.

Construcción robusta, sólida y duradera.




Firme y precisa, la T12.

Puede que la T12 resulte más bien ligera y pequeña a causa de su aspecto exterior, pero tiene un respetable peso de 950 kg y sorprende por su extraordinaria estabilidad. Esta se debe a su sólido bastidor combinado. Mediante la inteligente combinación de acero y hormigón se obtiene un bastidor pesado y robusto, pero que se caracteriza sobre todo por su capacidad de absorber vibraciones. Constituye una base perfecta para el sólido tablero de fundición y el huso sobre un complejo sistema de rodamientos, lo que permite obtener óptimos resultados en el trabajo.



La exclusiva
estructura del bastidor
combinado MARTIN
proporciona una
estabilidad inigualable.

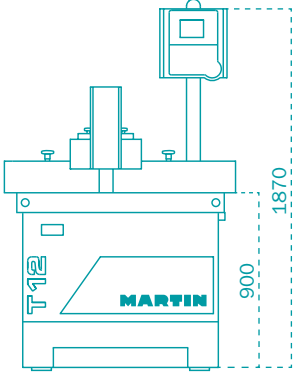




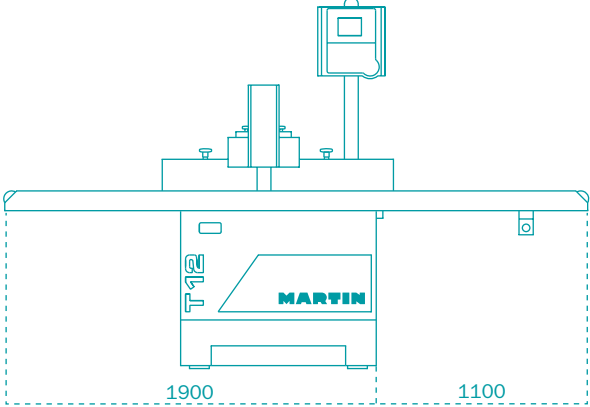
Una guía segura para el avance manual.

La pieza se debe guiar de forma segura, incluso cuando se trabaja con el avance manual. Es aquí donde la protección Centrex ofrece un inestimable servicio. Cuando necesite la protección, solo tendrá que desplegarla hasta su posición y ajustar los elementos de presión superior y frontal. Cuando la protección ya no sea necesaria, la podrá retirar con la misma facilidad. En combinación con el tope integral, cuyas almas se pueden plegar en la posición de trabajo cuando no hay herramienta, trabajará de manera rápida, segura y efectiva. Conseguirá así la máxima seguridad, incluso cuando trabaje con el avance manual.

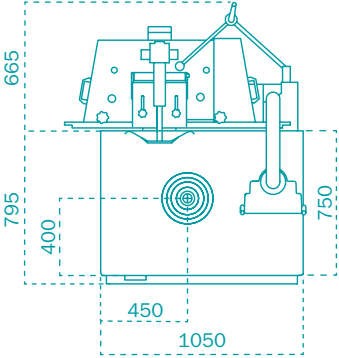
Tupí de eje fijo **T12**



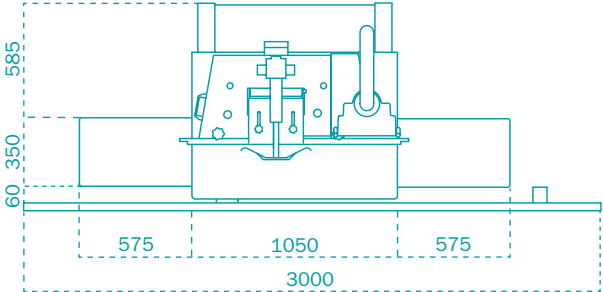
T12 | Vista lateral



T12 | Vista lateral



T12 | Vista superior



T12 | Vista superior

Datos técnicos

Tupí de eje fijo T12

Tupí de eje fijo y de eje inclinable T27

Potencia del motor opcional	5,5 kW 7,5 kW 11,0 kW continuo: 7,5 kW 9,5 kW	5,0 kW 6,0 kW 7,5 kW 9,5 kW
Control opcional	Pantalla táctil de 5,7" –	Pantalla táctil de 5,7" Pantalla táctil de 10,4"
Pupitre de mando	a la altura de los ojos, inclinado, doblemente giratorio	a la altura de los ojos, inclinado, doblemente giratorio
Carrera del huso opcional	150 mm –	150 mm 125 mm con motor 7,5 9,5 kW
Viraje del huso	– –	T27 Fix: – T27 Flex: ± 46,00°
Velocidades opcional	3.000 4.500 6.000 8.000 10.000 rpm Regulación continua de velocidad 1.000 – 12.000 rpm	3.000 4.000 5.000 6.000 8.000 10.000 rpm Regulación continua de velocidad 1.000 – 12.000 rpm
Apertura de mesa	255 205 161 106 74 mm	255 205 161 106 74 mm
Resolución de indicación	0,05 mm	0,05 mm 0,01°
Precisión de repetición	± 0,025 mm	± 0,025 mm ± 0,005°
Empalmes de aspiración	2 x 120 mm	2 x 120 mm
Peso	aprox. 950 – 1.200 kg	aprox. 1.200 – 1.600 kg

Máquinas con nivel reducido de polvo conforme a BGI 739-1, anexo 1.

Todas las medidas se indican en milímetros. Fabricadas en Alemania.

Las medidas y datos técnicos están sujetos a innovaciones tecnológicas y pueden ser modificados sin previo aviso. Las imágenes pueden variar del original. Las características técnicas y los equipamientos vinculantes pueden consultarse en la lista de precios vigente.

Visítenos:

Página web



Facebook



YouTube



Catálogos



Contáctenos:

+49 (0) 8332 911 - 0
sales@martin.info

MARTIN