

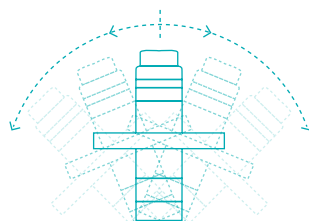
Prepárese para el futuro.

T27

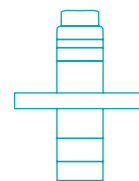
MARTIN



T27



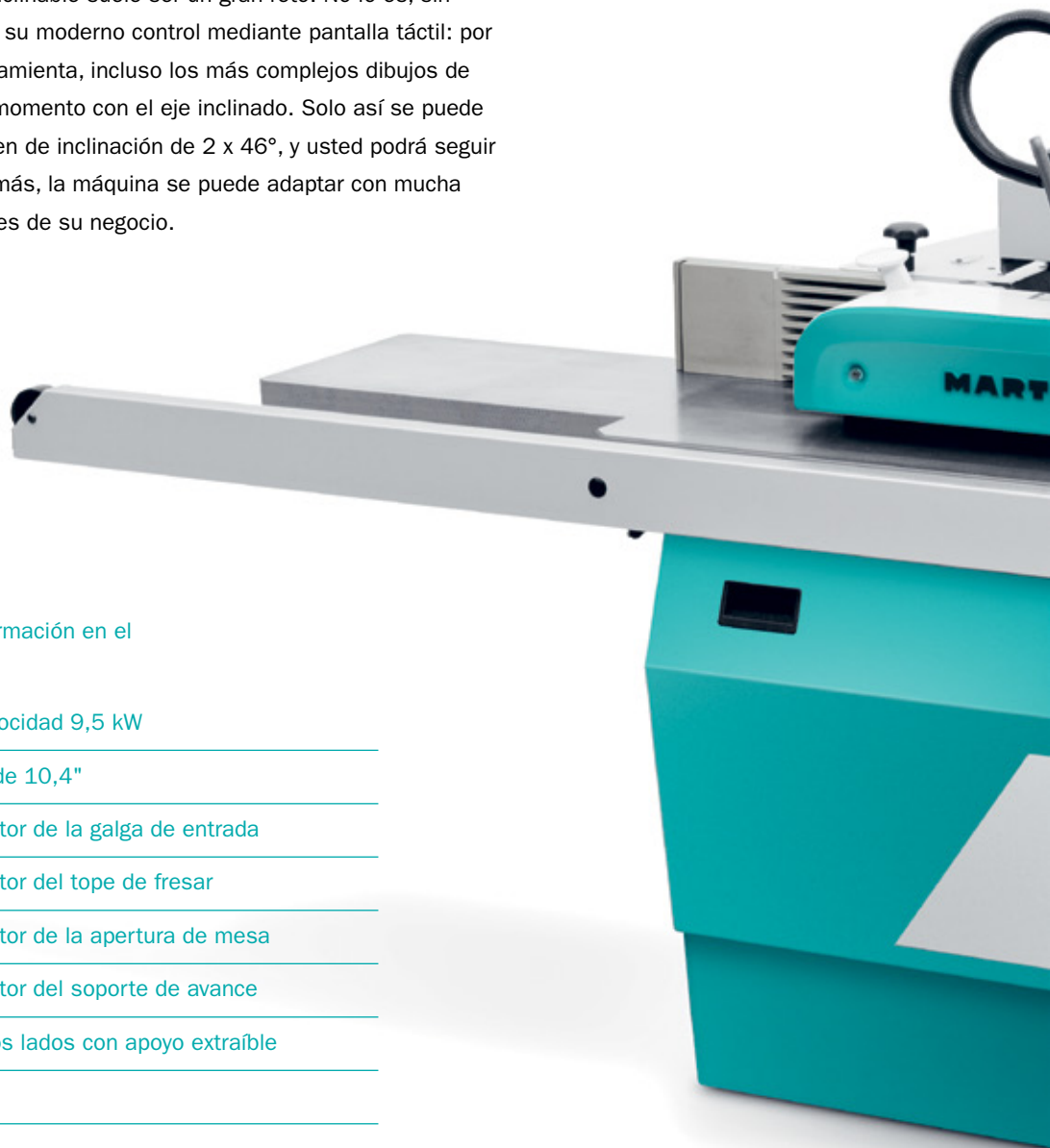
Tupí con eje
inclinable
T27 Flex



Tupí de eje fijo
T27 Fix

Flexibilidad para hoy y mañana.

La preparación de un tupí con eje inclinable suele ser un gran reto. No lo es, sin embargo, con la T27 Flex, gracias a su moderno control mediante pantalla táctil: por medio del cálculo integrado de herramienta, incluso los más complejos dibujos de fresado se pueden preparar en un momento con el eje inclinado. Solo así se puede aprovechar al máximo el gran margen de inclinación de $2 \times 46^\circ$, y usted podrá seguir plenamente sus inclinaciones. Además, la máquina se puede adaptar con mucha precisión a los requisitos individuales de su negocio.



T27 Flex con accesorios (más información en el catálogo de equipamiento opcional)

T2704 | Regulación continua de velocidad 9,5 kW

T2710 | Control con pantalla táctil de 10,4"

T2711 | Posicionamiento electromotor de la galga de entrada

T2712 | Posicionamiento electromotor del tope de fresar

T2714 | Posicionamiento electromotor de la apertura de mesa

T2715 | Posicionamiento electromotor del soporte de avance

T2731 | Extensión de mesa a ambos lados con apoyo extraíble

T2740 | Protección Centrex

T2742 | Tope integral

T2745 | Dispositivo para retirar el tope de fresar

T2770 | Sistema de cambio rápido del mandril portafresa HSK 63 F

T2796 | Velocidad de avance regulable electrónicamente



Control inteligente por pantalla táctil



Rápida interfaz HSK



Descarga mediante soporte de avance



Anillos de mesa eléctricos



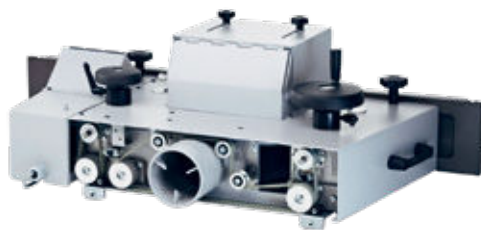
Potente accionamiento



MARTIN

T27

Tecnología del tope de fresar | Estándar



Precisión y exactitud de repetición de serie.

El tope de fresar guiado a ambos lados garantiza la máxima precisión justo allí donde se necesita. En la versión básica de la T27, los ajustes se llevan a cabo con un volante según el indicador digital en el control, mientras que la variante motorizada permite el control completamente electrónico. Si tuviera que retirar el tope de la mesa de la máquina, por ejemplo para fresar en el anillo de arranque, no será necesario referenciarlo de nuevo cuando vuelva a montarlo gracias a los precisos y fiables ajustes mecánicos.

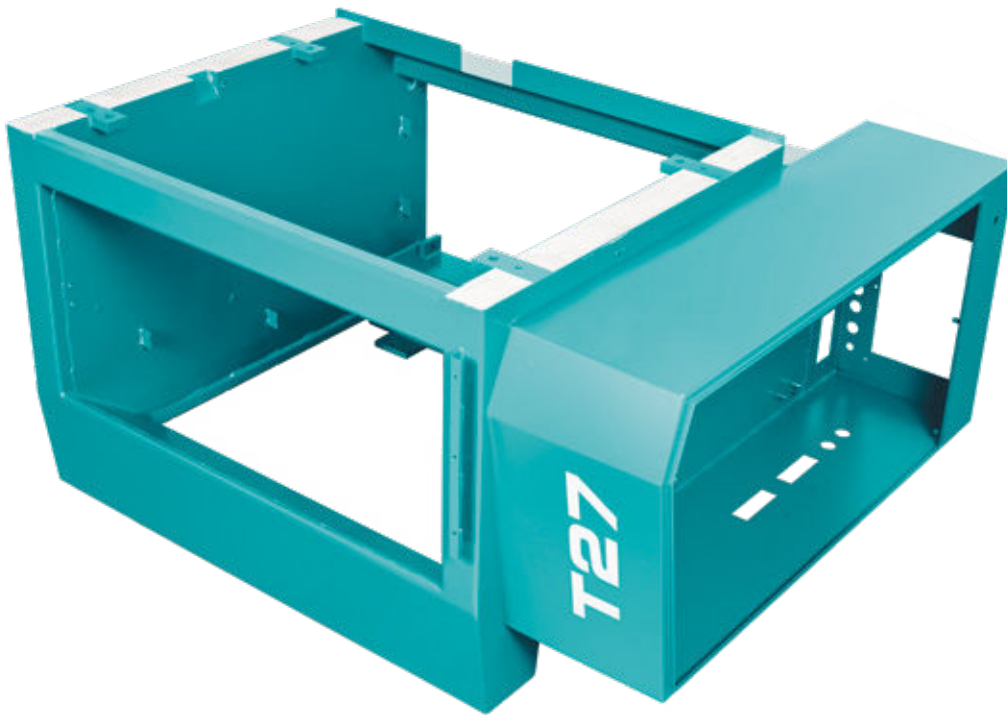


Apertura de mesa posicionable mediante motor eléctrico | T2714

Separación continua para resultados perfectos.

Para poder cerrar la ranura entre la herramienta y la mesa de la mejor manera posible, las guarniciones circulares regulables eléctricamente ofrecen la solución perfecta. Están plenamente integradas en el control y facilitan considerablemente la preparación. Por medio de una sencilla especificación de valores, los anillos excéntricos abren o cierran la ranura de forma continua. Es decir, que no tiene por qué saber ya al principio de la preparación qué anillo fijo tiene que colocar en la mesa, ya que después se adaptarán de forma rápida y sencilla a la ranura. Más fácil imposible.

Construcción robusta, precisa y duradera.



Combinación inteligente para un trabajo excelente.

El bastidor de la máquina es una estructura combinada estable y de paredes gruesas; una construcción de bastidor que solo MARTIN es capaz de ejecutar con tanta perfección. El mercado está lleno de fabricantes que llaman a sus bastidores "bastidores combinados". Sin embargo, si se mira con detenimiento, podemos constatar de inmediato que MARTIN es el único fabricante de bastidores de máquina que utiliza tanto el acero como el hormigón en una verdadera combinación constructiva. Estos componentes no tendrían valor el uno sin el otro; es precisamente la combinación inteligente la que logra bastidores de primera categoría. Con este bastidor, el cliente cuenta con una base perfecta para realizar un trabajo excelente.



La exclusiva
estructura del bastidor
combinado MARTIN
proporciona una
estabilidad inigualable.

Un moderno control para mejorar la eficiencia económica.

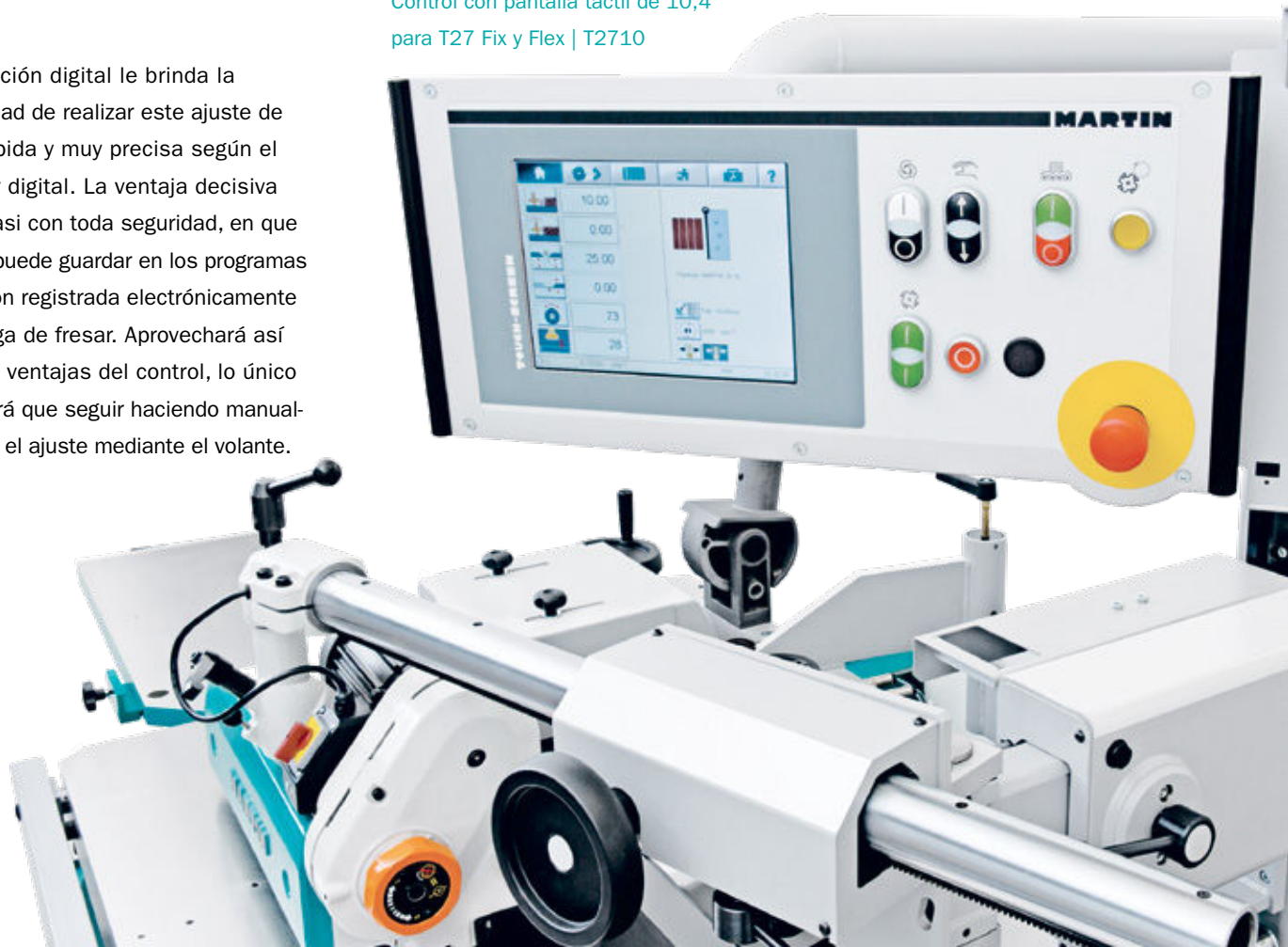
Por medio del moderno control de la T27 con un constante soporte al usuario se pueden ejecutar las numerosas funciones mecánicas de esta máquina de un modo excepcionalmente eficaz y económicamente eficiente. Todas las T27 están equipadas con un moderno control mediante pantalla táctil de manejo intuitivo. Iconos autoexplicativos en color, mensajes de texto comprensibles y la clara estructura de los menús facilitan el manejo de la máquina, incluso a usuarios inexpertos, y garantizan unos resultados de trabajo de primer nivel.

Se representan de forma clara y ordenada hasta seis ejes, y se pueden memorizar hasta 1.000 herramientas y 1.000 programas. Todos los indicadores digitales de cotas de la T27 muestran siempre la cota real de la herramienta en relación con la mesa y las galgas de tope. Una vez que las herramientas o los programas se han memorizado en el control, se pueden abrir en cualquier momento para realizar el cálculo. La selección resulta muy sencilla gracias a una eficaz función de búsqueda.

Indicación digital de la posición de la galga de entrada.

La indicación digital le brinda la oportunidad de realizar este ajuste de forma rápida y muy precisa según el indicador digital. La ventaja decisiva reside, casi con toda seguridad, en que también puede guardar en los programas la posición registrada electrónicamente de la galga de fresar. Aprovechará así todas las ventajas del control, lo único que tendrá que seguir haciendo manualmente es el ajuste mediante el volante.

Control con pantalla táctil de 10,4"
para T27 Fix y Flex | T2710





Detección de colisión

Si, durante el proceso de preparación, una herramienta adopta de forma accidental una trayectoria de colisión, la máquina equipada con regulación continua de la velocidad detecta esta amenaza y advierte al usuario. Se consigue así la máxima seguridad, incluso con usuarios inexpertos.

Prevención de colisión

El software de la máquina evita la colisión entre los componentes de la máquina (no de las herramientas) en las zonas marginales del recorrido de los anillos de la mesa y las pinolas. Esto supone una aportación decisiva al mantenimiento del valor de la máquina.

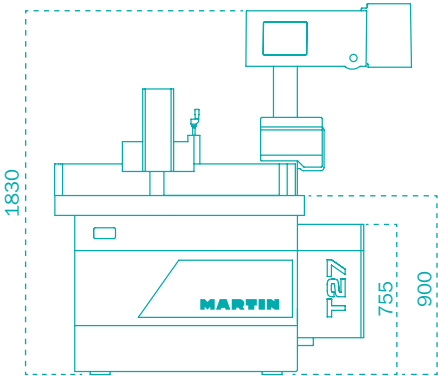
Mayor confort con el soporte de avance.

El soporte de avance posicionable mediante motor eléctrico con su mecanismo de encastre constituye un verdadero alivio. El ajuste de altura del aparato de avance se puede determinar y ejecutar fácilmente a través del control, y también se puede integrar en los programas. El ajuste de profundidad del avance se lleva a cabo de forma muy sencilla gracias a la guía con alojamiento de bolas. Si no se necesitara el avance, se puede apartar girándolo hacia un lado, sin por ello perder los ajustes realizados previamente.

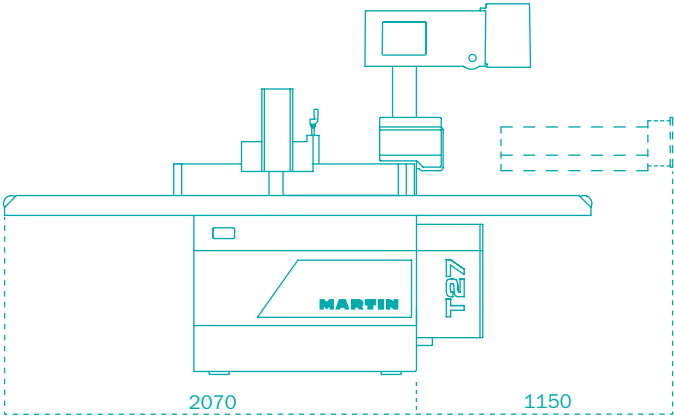
Soporte de avance | T2715



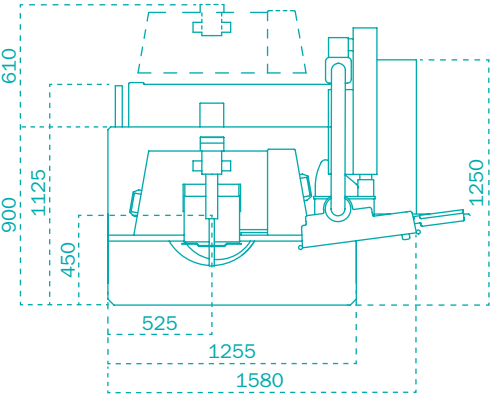
T27



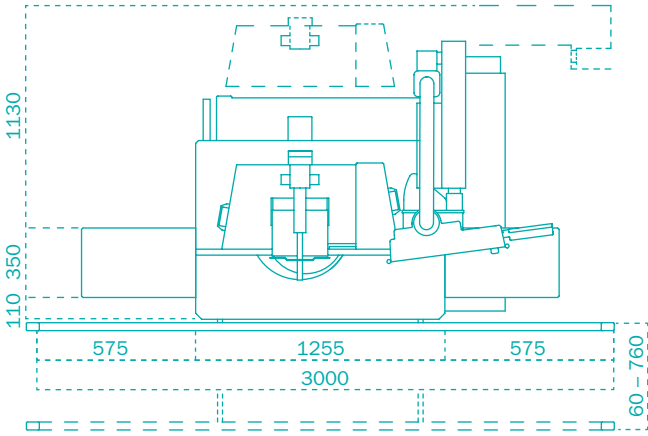
T27 | Vista lateral



T27 con extensión de mesa | Vista lateral



T27 | Vista superior



T27 con extensión de mesa | Vista superior

Datos técnicos

Tupí de eje fijo T12

Tupí de eje fijo y de eje inclinable T27

Potencia del motor opcional	5,5 kW 7,5 kW 11,0 kW continuo: 7,5 kW 9,5 kW	5,0 kW 6,0 kW 7,5 kW 9,5 kW
Control opcional	Pantalla táctil de 5,7" –	Pantalla táctil de 5,7" Pantalla táctil de 10,4"
Pupitre de mando	a la altura de los ojos, inclinado, doblemente giratorio	a la altura de los ojos, inclinado, doblemente giratorio
Carrera del huso opcional	150 mm –	150 mm 125 mm con motor 7,5 9,5 kW
Viraje del huso	– –	T27 Fix: – T27 Flex: ± 46,00°
Velocidades opcional	3.000 4.500 6.000 8.000 10.000 rpm Regulación continua de velocidad 1.000 – 12.000 rpm	3.000 4.000 5.000 6.000 8.000 10.000 rpm Regulación continua de velocidad 1.000 – 12.000 rpm
Apertura de mesa	255 205 161 106 74 mm	255 205 161 106 74 mm
Resolución de indicación	0,05 mm	0,05 mm 0,01°
Precisión de repetición	± 0,025 mm	± 0,025 mm ± 0,005°
Empalmes de aspiración	2 x 120 mm	2 x 120 mm
Peso	aprox. 950 – 1.200 kg	aprox. 1.200 – 1.600 kg

Máquinas con nivel reducido de polvo conforme a BGI 739-1, anexo 1.

Todas las medidas se indican en milímetros. Fabricadas en Alemania.

Las medidas y datos técnicos están sujetos a innovaciones tecnológicas y pueden ser modificados sin previo aviso. Las imágenes pueden variar del original. Las características técnicas y los equipamientos vinculantes pueden consultarse en la lista de precios vigente.

Visítenos:

Página web



Facebook



YouTube



Catálogos



Contáctenos:

+49 (0) 8332 911 - 0
sales@martin.info

MARTIN